

# Руководство по эксплуатации

## Токарный станок по дереву PROMA DSL-810/500



**ВНИМАТЕЛЬНО ПРОЧИТАЙТЕ РУКОВОДСТВО ПО ЭКСПЛУАТАЦИИ ПЕРЕД НАЧАЛОМ РАБОТЫ С ОБОРУДОВАНИЕМ, СОХРАНИТЕ ДАННОЕ РУКОВОДСТВО ДЛЯ ДАЛЬНЕЙШЕГО ИСПОЛЬЗОВАНИЯ.**

## Оглавление

<b>1.</b>	<b>Безопасность</b> .....	<b>1</b>
1.1	Инструкции по технике безопасности для оборудования общего назначения.....	1
1.11	Средства индивидуальной защиты .....	2
1.2	Предполагаемое использование .....	2
1.3	Правила техники безопасности при работе на токарном станке по дереву .....	3
1.4	Защитные устройства.....	4
1.5	Целесообразное использование.....	4
1.51	Предотвращение неправильного использования.....	4
1.6	Возможные опасности, связанные с работой токарного станка по дереву.....	4
1.7	Проверка безопасности .....	5
1.8	Техника безопасности при эксплуатации .....	5
1.8.1	Отключение и фиксация токарного станка по дереву .....	5
1.8.2	Использование грузоподъемного оборудования.....	5
<b>2.</b>	<b>Техническая спецификация</b> .....	<b>6</b>
2.1	Спецификация.....	6
2.2	Габариты и место размещения .....	6
<b>3.</b>	<b>Монтаж</b> .....	<b>8</b>
3.1	Оборудование, необходимое для установки .....	8
3.2	Распаковка оборудования .....	8
3.3	Очистка.....	9
3.4	Сборка.....	10
3.4.1	Основные сведения о токарном станке по дереву .....	10
3.4.2	Сборка оборудования .....	10
3.5	Первоначальный запуск.....	11
3.6	Настройка .....	12
3.6.1	Настройка передней бабки .....	12
3.6.2	Настройка задней бабки .....	12
3.6.3	Настройка упора для инструмента.....	13
3.6.4	Установка/демонтаж центра передней бабки.....	14
3.6.5	Установка/демонтаж центра задней бабки.....	14
3.6.6	Установка лицевой панели .....	15
3.6.7	Индексирование .....	15
3.6.8	Регулировка скорости .....	16
3.6.9	Рекомендации по скоростному режиму .....	16
3.7	Пользовательская полка (опция).....	17
3.8	Отвод задней бабки.....	18
3.9	Хранение в задней бабке.....	18
3.10	Держатель инструментов.....	18
3.11	Магнитный передвижной блок	
3.12	управления .....	18
<b>4.</b>	<b>Эксплуатация</b> .....	<b>19</b>
4.1	Токарная обработка шпинделя.....	19
4.1.1	Советы по токарной обработке шпинделей .....	20

4.1.2	Черновая обработка .....	21
4.1.3	Изготовление бусин .....	21
4.1.4	Изготовление выемки .....	22
4.1.5	Изготовление V-образных канавок .....	22
4.1.6	Шлифовка заготовок .....	22
4.2	Внутреннее точение .....	22
4.2.1	Установка заготовки на лицевую панель .....	22
4.2.2	Придание формы внутренней поверхности чаши или тарелки .....	23
4.3	Токарная обработка за пределами станины .....	23
4.4	Токарные инструменты .....	24
<b>5.</b>	<b>Техническое обслуживание .....</b>	<b>25</b>
5.1	График .....	25
5.2	Уборка .....	26
5.3	Смазывание .....	26
<b>6.</b>	<b>Поиск и устранение неисправностей .....</b>	<b>27</b>
6.1	Двигатели и электрооборудование .....	27
6.2	Токарная обработка древесины .....	28
<b>7.</b>	<b>Схема и перечень деталей .....</b>	<b>29</b>
7.1	Схема .....	29
7.2	Перечень деталей .....	30
7.3	Схема подключения .....	32

# 1. Безопасность

Данное руководство по эксплуатации

- ▲ объясняет значение и смысл предупреждающих надписей, включенных в руководство по эксплуатации.
- ▲ указывает на опасность, которая может возникнуть для Вас или других лиц при несоблюдении этих указаний.
- ▲ информирует о том, как избежать опасности.

В дополнение к данному руководству по эксплуатации необходимо соблюдать

- ▲ действующие законы и нормативные акты
- ▲ нормативные положения по предупреждению несчастных случаев
- ▲ запрещающие, предупреждающие и обязательные знаки, а также предупреждающие надписи на оборудовании.

При необходимости перед вводом оборудования в эксплуатацию необходимо принять соответствующие меры по соблюдению действующих в конкретной стране правил.

Всегда держите данное руководство рядом с токарным станком.

## 1.1 Инструкции по технике безопасности для оборудования общего назначения

Символы безопасности предназначены для того, чтобы привлечь ваше внимание к возможным опасным факторам. В данном руководстве используется ряд символов и знаков, призванных передать степень важности сообщений по технике безопасности. Последовательность символов описана ниже. Помните, что сами по себе символы безопасности не устраняют опасность и не заменяют собой надлежащие меры по предотвращению несчастных случаев.








### **ПРЕДУПРЕЖДЕНИЕ**

Пыль, образующаяся при шлифовке, распиливании, заточке, сверлении и других строительных работах, может содержать химические вещества, в том числе свинец, вызывающий врожденные дефекты или другие нарушения репродуктивной функции. Вымойте руки после работы. Примерами таких химических веществ являются:

- Свинец, содержащийся в красках на свинцовой основе.
- Кристаллический кремний, содержащийся в кирпиче, цементе и других материалах.
- Мышьяк и хром из химически обработанных пиломатериалов.

Риск воздействия этих веществ зависит от того, как часто вы выполняете подобную работу. Чтобы уменьшить воздействие этих химикатов, работайте в хорошо проветриваемом помещении, используя соответствующие средства защиты, например противопылевые маски, специально разработанные для фильтрации микроскопических частиц.

	Для обеспечения собственной безопасности перед началом работы с оборудованием прочтите инструкцию по эксплуатации. Узнайте о возможностях и ограничениях применения станка, а также о специфических опасностях, характерных для него.
	При работе с оборудованием или наблюдении за ним всегда надевайте защитные очки или защитную маску, чтобы снизить риск травмы глаз или потери зрения от разлетающихся частиц. Обычные очки не являются защитными.
	Пыль, образующаяся при работе с оборудованием, может вызвать рак, врожденные дефекты или привести к длительному повреждению дыхательных путей. Помните об опасности пыли, связанной с каждым материалом заготовки, и всегда надевайте респиратор для снижения риска.
	При работе или наблюдении за громким оборудованием всегда используйте средства защиты органов слуха. Длительное воздействие такого шума без защиты слуха может привести к необратимой потере слуха.
	Держите руки и одежду подальше от движущихся частей. Всегда завязывайте или прячьте длинные волосы. Носите нескользкую обувь, чтобы избежать случайного подскользывания, которое может привести к нарушению контроля над заготовкой.

### 1.11 Средства индивидуальной защиты

защитный костюм	защитная обувь	защитные перчатки	защитные очки
			



Грязные или загрязненные средства индивидуальной защиты могут стать причиной заболевания. Очищайте средства индивидуальной защиты после каждого использования и еженедельно.

### 1.2 Предполагаемое использование

Токарный станок по дереву разработан и изготовлен для использования в условиях не взрывоопасной среды.

Токарный станок по дереву разработан и изготовлен для литья материалов и пластмасс или других материалов, которые не опасны для здоровья и не образуют пыли.


Токарный станок по дереву должен устанавливаться и эксплуатироваться только в сухих и хорошо вентилируемых помещениях.

### 1.3 Правила техники безопасности при работе на токарном станке по дереву



Серьезные травмы или гибель людей могут произойти в результате попадания вращающихся деталей в токарный станок, их защемления или удара о них! Вращающиеся заготовки могут сорваться с места и нанести смертельный удар оператору или посторонним людям, если они неправильно закреплены, вращаются слишком быстро или недостаточно прочны для силы вращения, необходимой для токарной обработки. Неправильная настройка или использование инструмента может привести к отдаче или захвату инструмента, что влечет за собой травму от удара или захватывание. Для снижения риска травмирования или гибели оператора (или посторонних лиц) все, кто работает на данном станке, должны полностью соблюдать приведенные ниже указания и предупреждения.

<b>ПРОВЕРКА ЦЕЛОСТНОСТИ ЗАГОТОВКИ</b>	Убедитесь, что на каждой заготовке нет сучков, сколов, гвоздей или посторонних материалов, чтобы она могла надежно вращаться в шпинделе, не разрушаясь и не вызывая отдачи инструмента.
<b>ПРАВИЛЬНАЯ ПОДГОТОВКА ЗАГОТОВКИ</b>	Перед монтажом следует отрезать отходы, чтобы уравновесить заготовку для безопасного вращения и удалить большие края, которые могут зацепиться за оснастку.
<b>НАДЕЖНОЕ ЗАКРЕПЛЕНИЕ</b>	Перед включением токарного станка убедитесь, что упор для инструмента, бабка и задняя бабка надежно закреплены.
<b>ФИКСАЦИЯ ЗАГОТОВКИ</b>	Используйте проверенные методы настройки и всегда проверяйте надежность крепления заготовки перед запуском токарного станка. Для крепления планшайбы используйте только высококачественные крепежные детали с головками без конуса.
<b>РЕГУЛИРОВКА ОПОРЫ ИНСТРУМЕНТА</b>	Неправильно закрепленный инструмент может быть захвачен или выброшен. Отрегулируйте упор для инструмента на расстоянии примерно 1/4 дюйма от заготовки и на 1/8 дюйма выше центральной линии заготовки, чтобы обеспечить надлежащую опору для токарного инструмента. Крепко удерживайте токарный инструмент обеими руками за упор.
<b>ИЗВЛЕЧЕНИЕ РЕГУЛИРОВОЧНЫХ ИНСТРУМЕНТОВ</b>	Перед включением токарного станка уберите все патроны, гаечные ключи и регулировочные инструменты. Эти предметы могут стать смертельными снарядами при запуске шпинделя.
<b>ПРОВЕРКА ЗАЗОРОВ</b>	Перед запуском шпинделя убедитесь, что заготовка имеет достаточный зазор, провернув деталь вручную на весь диапазон ее перемещения.
<b>ТЕСТИРОВАНИЕ НОВЫХ УСТАНОВОК</b>	Проверьте каждую новую установку, запустив вращение шпинделя на самой низкой скорости и отойдя в сторону от токарного станка, пока заготовка не достигнет полной скорости и вы сможете убедиться в безопасности вращения.
<b>ИСПОЛЬЗУЙТЕ НАДЛЕЖАЩИЕ СРЕДСТВА ЗАЩИТЫ</b>	При работе на токарном станке всегда надевайте защитный щиток и защитные очки. Не надевайте перчатки, галстук или свободную одежду. Держите длинные волосы подальше от вращающегося шпинделя.
<b>ИСПОЛЬЗОВАНИЕ ПРАВИЛЬНЫХ СКОРОСТЕЙ</b>	Выберите правильную частоту вращения шпинделя в зависимости от размера, типа, формы и состояния заготовки. При черновой обработке, а также при токарной обработке больших, длинных или неконцентрических заготовок используйте низкие частоты вращения. Перед обточкой дайте шпинделю набрать полную скорость.

<p><b>ПРЕДОТВРАЩЕНИЕ ОТДАЧИ ИНСТРУМЕНТА</b></p> 	<p>Возникает, когда токарный инструмент захватывает или выбрасывает заготовку с большой силой. Обычно это происходит из-за плохого выбора/подготовки заготовки, неправильного использования оборудования, неправильной настройки станка или регулировки упора инструмента.</p>
<p><b>БЕЗОПАСНОЕ ВЫПОЛНЕНИЕ ЧЕРНОВОЙ ОБРАБОТКИ</b></p>	<p>Используйте правильный инструмент. Делайте легкие пропилы, используйте низкую скорость и крепко держите инструмент обеими руками.</p>
<p><b>ИСПОЛЬЗОВАНИЕ ОСТРЫХ ИНСТРУМЕНТОВ</b></p>	<p>Острые инструменты выполняют резку с меньшим сопротивлением, нежели тупые. Использование затупленных инструментов повышает риск отдачи или захвата инструмента.</p>
<p><b>БЕЗОПАСНАЯ ОСТАНОВКА ВРАЩЕНИЯ</b></p>	<p>Всегда обеспечивайте самостоятельную остановку вращающейся заготовки. Никогда не кладите руки или другие предметы на заготовку, чтобы остановить ее.</p>
<p><b>БЕЗОПАСНОЕ ИЗМЕРЕНИЕ ЗАГОТОВОК</b></p>	<p>Измерение установленной заготовки следует выполнять только после ее полной остановки. Попытка измерить вращающуюся деталь увеличивает риск ее захвата.</p>
<p><b>ШЛИФОВКА/ПОЛИРОВКА</b></p>	<p>Чтобы снизить риск захвата, перед шлифованием снимите упор для инструмента. Запрещается полностью наматывать наждачную бумагу на заготовку.</p>

Никакой перечень правил техники безопасности не может быть полным. Каждый цех имеет свои особенности. Причиной несчастных случаев часто является незнание или невнимательность. Чтобы снизить вероятность травмирования оператора, используйте этот станок с осторожностью и вниманием. Если не соблюдать или игнорировать обычные меры предосторожности, можно получить серьезные травмы.

## 1.4 Защитные устройства

Токарный станок по дереву должен использоваться только с полностью исправными предохранительными устройствами. При неисправности или неэффективности защитного устройства немедленно остановите станок. Это является вашей обязанностью! Если сработало или отказало защитное устройство, станок можно использовать только после устранения причины неисправности и проверки отсутствия опасности для персонала или объектов.

Токарный станок по дереву оснащен следующими защитными устройствами:

▲ защитный кожух клиновых ремней ▲ Крышка распределительной коробки под токарным станком.

## 1.5 Целесообразное использование

Любое использование, отличное от указанного в разделе "Использование по назначению", или любое использование, выходящее за рамки описанного, будет считаться использованием не по назначению и не допускается. Любое другое использование должно быть согласовано с производителем. Во избежание неправильного использования станка перед первым вводом в эксплуатацию необходимо прочитать и изучить инструкцию по эксплуатации. Оператор токарного станка должен иметь соответствующую квалификацию.

### 1.51 Предотвращение неправильного использования

- ▲ Правильная скорость ремня для вращения заготовки.
- ▲ Используйте правильные резцы в зависимости от материала заготовки.
- ▲ Прочно зажмите заготовку с помощью деревянных патронов и т.п.

## 1.6 Возможные опасности, связанные с работой токарного станка по дереву

Токарный станок по дереву прошел проверку на безопасность (анализ опасностей с оценкой рисков). Он был спроектирован и изготовлен на основе результатов этого анализа. В любом случае существует остаточный риск, так как оборудование работает под электрическим напряжением, током и с высокой скоростью.

Конструкция и техника безопасности позволяют свести к минимуму риск для здоровья персонала, возникающий в результате этих опасностей. Если оборудование используется и обслуживается персоналом, не имеющим соответствующей квалификации, может возникнуть риск, связанный с неправильным или ненадлежащим обслуживанием.

В данном руководстве используется ряд символов и знаков, призванных передать степень важности сообщений по технике безопасности.

Помните, что сами по себе предупреждения о безопасности не устраняют опасность и не заменяют собой надлежащих мер по предотвращению несчастных случаев.

## 1.7 Проверка безопасности

Проверяйте все защитные устройства перед началом работы, раз в неделю и после проведения технического обслуживания или ремонта. Перед запуском токарного станка закройте все защитные крышки.

## 1.8 Техника безопасности при эксплуатации

Мы специально указываем на опасность при описании работы за токарным станком.

Избегайте небезопасных методов работы:

- ▲ Убедитесь в том, что ваша работа не создает угрозы безопасности.
- ▲ При монтаже, эксплуатации, техническом обслуживании и ремонте необходимо соблюдать правила, изложенные в настоящем руководстве по эксплуатации.
- ▲ Не работайте с оборудованием, если у вас снижена концентрация внимания, например, из-за приема лекарств.
- ▲ Не отходите от оборудования до полной остановки всех механизмов.
- ▲ Используйте указанные средства индивидуальной защиты. Убедитесь, что на вас хорошо сидит одежда.

### 1.8.1 Отключение и фиксация токарного станка по дереву

Перед началом технического обслуживания или ремонта необходимо вытащить вилку из розетки. Все части оборудования, а также все опасные зоны напряжения должны быть обесточены.



Находящиеся под напряжением детали и движение частей станка могут стать причиной серьезных травм для Вас и окружающих! Будьте предельно осторожны, если сетевая вилка токарного станка по дереву не может быть отсоединена из-за характера работ (например, проверка работоспособности).

### 1.8.2 Использование грузоподъемного оборудования



Использование неустойчивых подъемных и грузозахватных приспособлений, которые могут сломаться под действием нагрузки, может привести к тяжелым травмам или даже смерти. Убедитесь, что грузоподъемные приспособления обладают достаточной грузоподъемностью и находятся в исправном состоянии. Тщательно закрепите груз. Никогда не ходите под подвешенными грузами!



## 2. Техническая спецификация

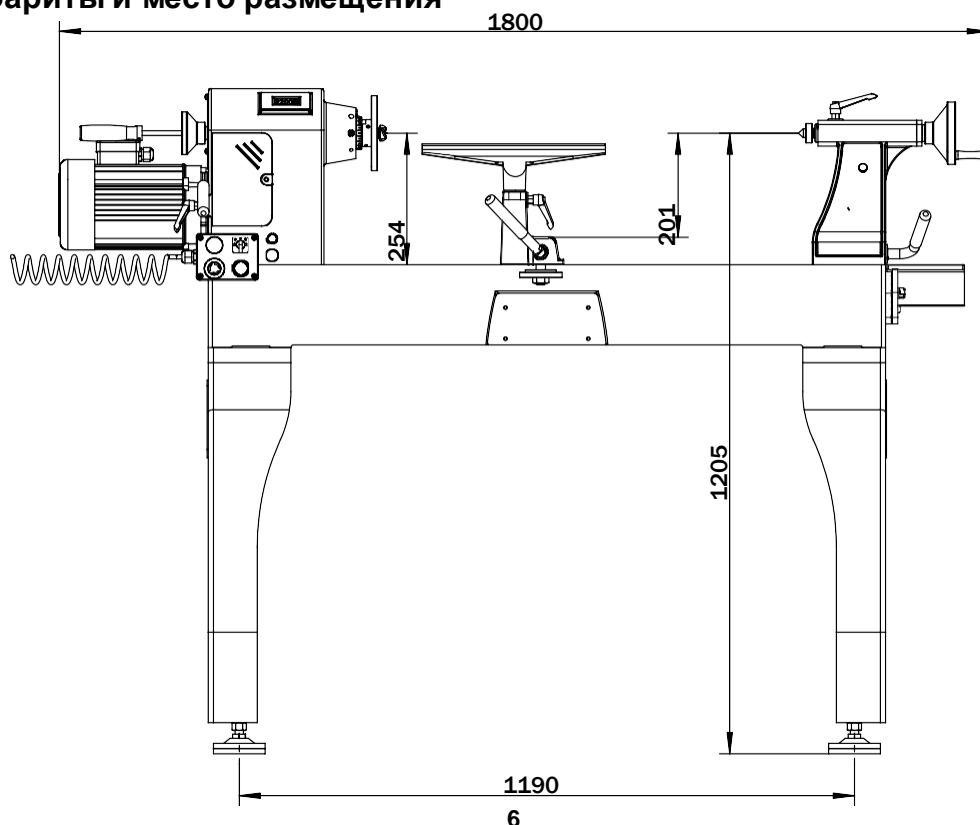


Приведенная ниже информация представляет собой сведения о габаритах и массе, а также данные об оборудовании, официально утвержденные производителем.

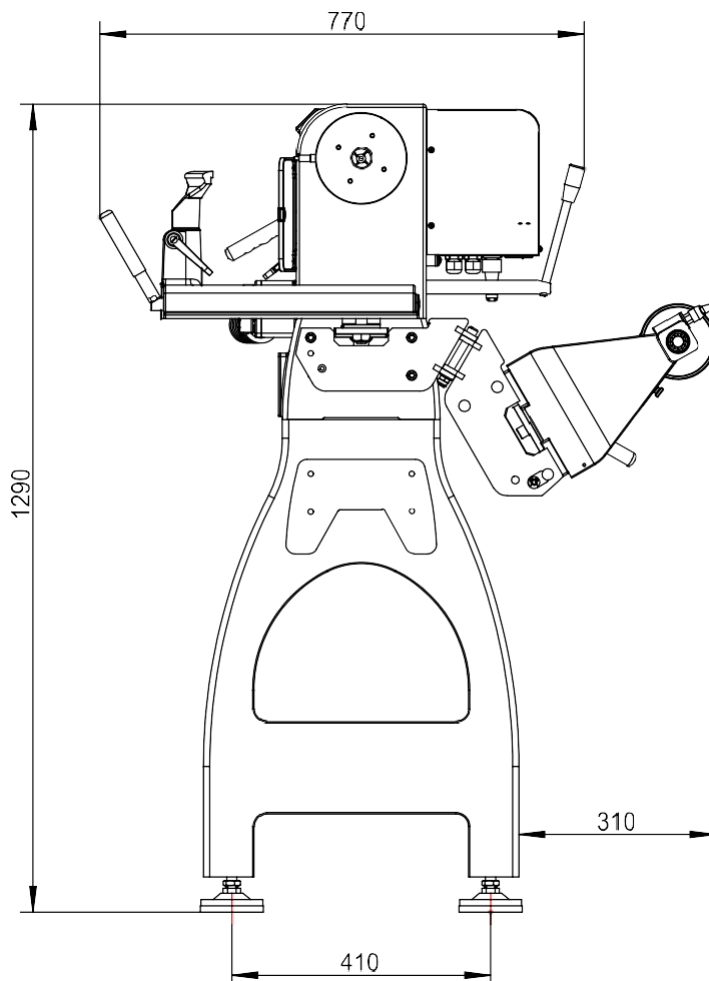
### 2.1 Спецификация

Мощность двигателя (Вт)	2250 ВТ 230 В 50 ГЦ
Количество оборотов шпинделя	Варьируется в 2 диапазонах
Скорость вращения шпинделя (об/мин)	0-1300 (низкая); 0-3550 (высокая)
Резьба шпинделя	M33X3.5 или другие
Конус шпинделя и задней бабки	MT2
Диаметр лицевой панели (мм)	152 (6")
Ширина захвата инструментальной опоры (мм)	355 (14")
Расстояние между центрами (мм)	813(32")
Откидная станина (мм)	508 (20")
Перемещение относительно инструментального упора (мм)	402(15.8")
Выдвижная станина (мм)	457(18")
Индексация	36 позиций
Угол поворота бабки	0°,45°,90°,135°,180°
Высота шпинделя (мм)	1172
Масса нетто (КГ)	240 КГ
Габаритные размеры ВхШхД (мм)	1315 x 532 x 1225
Размер упаковки ВхШхД (мм)	1400x 630 x 630
Откидной удлинитель	Стандартный

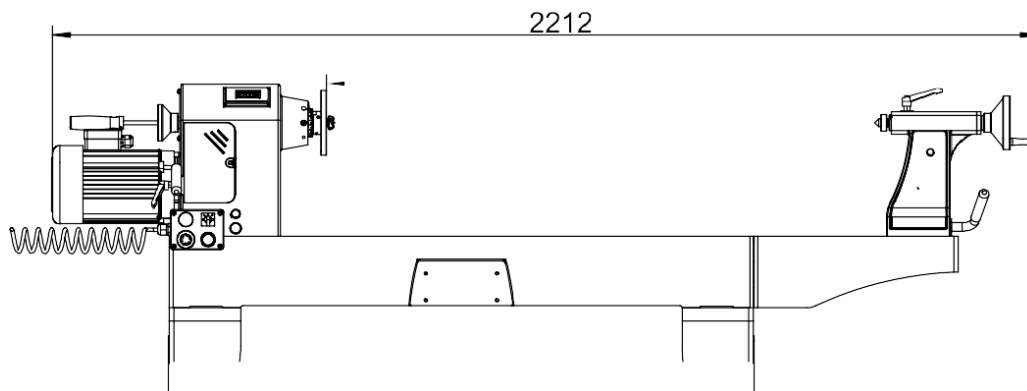
### 2.2 Габариты и место размещения



При выборе места для установки станка в цехе учитывайте предполагаемые размеры заготовок и дополнительное пространство, необходимое для установки вспомогательных стоек, рабочих столов или другого оборудования. Ниже приведен минимальный размер пространства, необходимого для установки станка.



Минимальная длина, необходимая для установки выдвижной станины составляет 2212 мм.



### 3. Монтаж

Токарный станок по дереву поставляется в разобранном виде. После распаковки необходимо произвести монтажные работы.



Перед распаковкой токарного станка переместите его в упаковочном ящике к месту его окончательной установки. Если упаковка имеет признаки возможного повреждения при транспортировке, необходимо принять меры предосторожности, чтобы не повредить станок при распаковке. В случае обнаружения повреждений необходимо немедленно уведомить об этом перевозчика и/или грузоотправителя для предъявления возможных претензий.



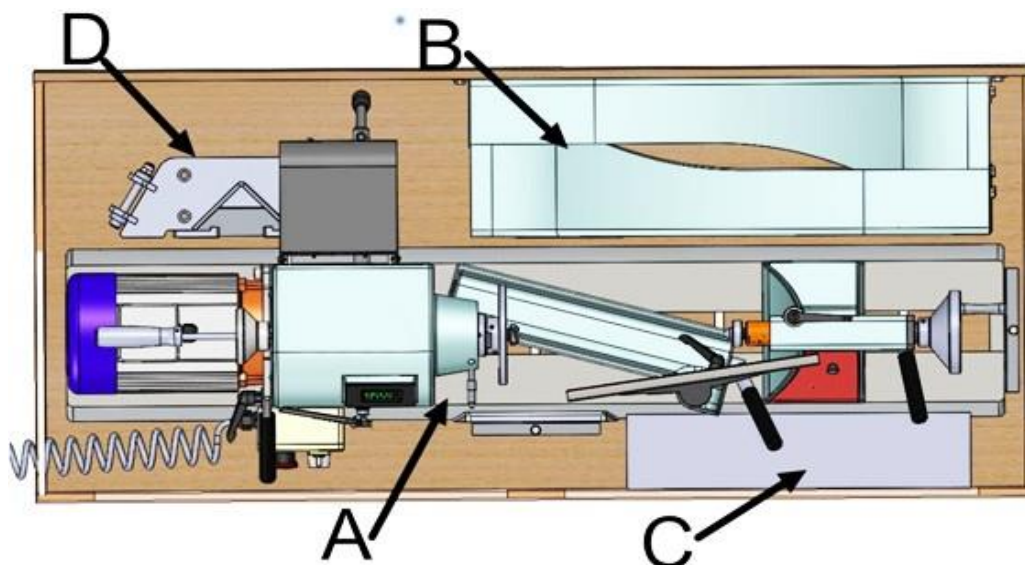
Прежде чем приступать к настройке или эксплуатации, прочтите и изучите все содержание данного руководства! Несоблюдение требований может привести к серьезным травмам.

#### 3.1 Оборудование, необходимое для установки

Данное оборудование очень тяжелое. НЕ перенапрягайтесь при распаковке или перемещении станка - обратитесь за помощью!

#### 3.2 Распаковка оборудования

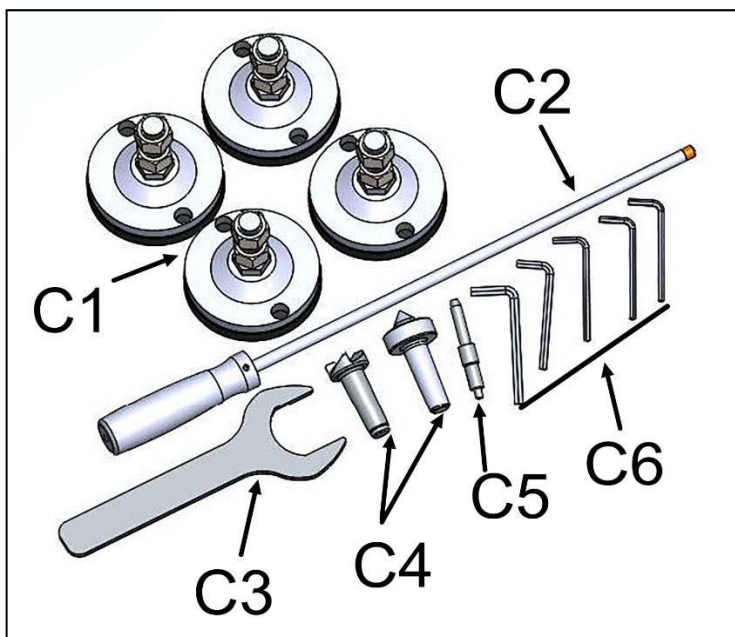
Оборудование упаковано в один фанерный ящик, в котором находятся следующие детали:



A: Основной механизм сборки	C: Коробка для комплектующих
B: Чугунные ножи	D: Сборка хвостовой бабки

Полностью и внимательно осмотрите оборудование, убедитесь в том, что все поставляемые с ним материалы и принадлежности доставлены.

В коробке с комплектующими (С) упакованы некоторые необходимые инструменты, разложите их и проверьте:



C1: 4 ножи	C4: Токарный центр
C2: Выбивной стержень	C5: Индексирующий плунжер
C3: Гаечный ключ	C6: Шестигранные ключи



Если не удастся найти элемент из этого списка, внимательно осмотрите оборудование и упаковочные материалы вокруг/внутри. Часто эти элементы теряются в упаковочных материалах при распаковке или предварительно устанавливаются на заводе.

### 3.3 Очистка

Неокрашенные поверхности станка покрыты сверхпрочным антикоррозийным составом, предотвращающим коррозию при транспортировке и хранении.

Данное средство защиты от ржавчины работает очень хорошо, но для его очистки потребуется немного времени.

Наберитесь терпения и тщательно очистите оборудование. Время, которое вы потратите на это, позволит вам лучше понять, как правильно ухаживать за неокрашенными поверхностями оборудования.

#### Основные действия по очистке покрытия от ржавчины:

1. Наденьте защитные очки.
2. Покройте защитный слой обильным количеством очистителя/моющего средства, затем дайте ему впитаться в течение 5-10 минут.
3. Протрите поверхности. Если очиститель/обезжириватель работает эффективно, средство против ржавчины легко сотрется. Если у вас есть пластиковый скребок для краски, сначала соскребите как можно большую часть, а затем вытрите остатки тряпкой.
4. Повторите **шаги 2-3** по мере необходимости до полной очистки, затем покройте все неокрашенные поверхности качественным защитным средством для металла, чтобы предотвратить появление ржавчины.



Не используйте растворители на основе хлора, такие как ацетон или очиститель тормозных деталей, они могут повредить окрашенные поверхности.

### 3.4 Сборка

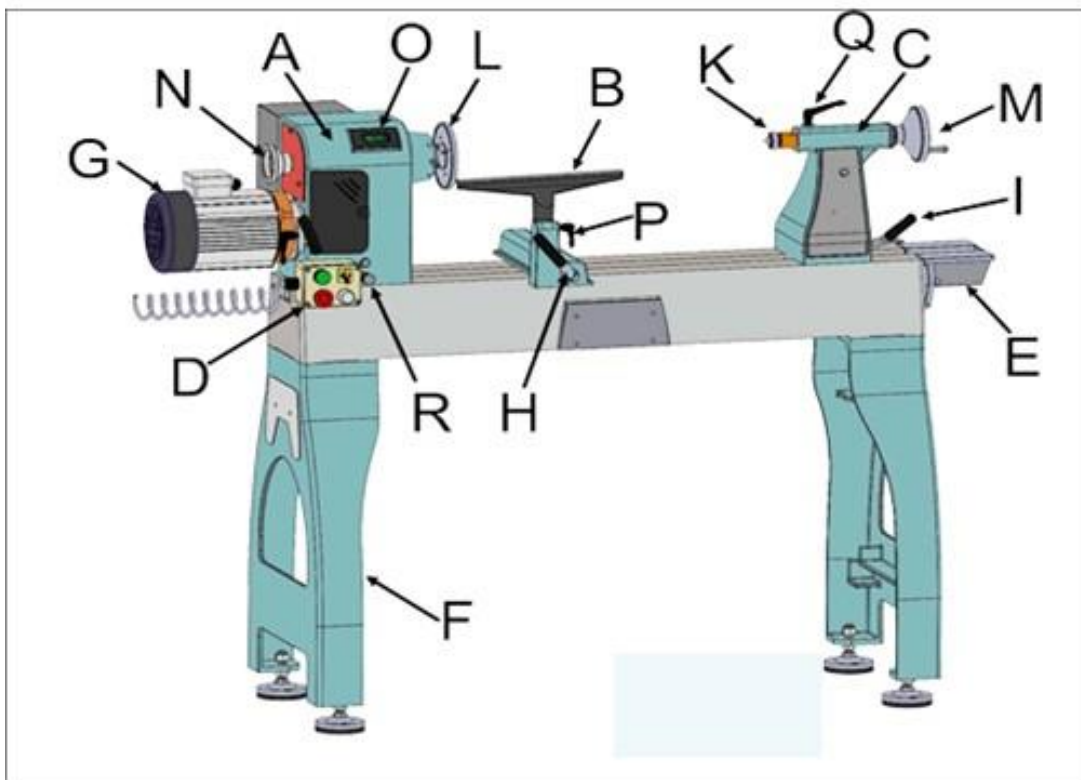


Перед началом работы станок должен быть полностью собран. Чтобы процесс сборки прошел гладко, сначала очистите все детали, которые покрыты антикоррозийным составом (если таковой имеется).

Во время сборки токарный станок должен быть отключен от электропитания. Для подъема предметов воспользуйтесь помощью работника или подъемника.

#### 3.4.1 Основные сведения о токарном станке по дереву

Для лучшего понимания инструкций, приведенных в данном руководстве, ознакомьтесь с названиями и расположением элементов управления и функций, показанных ниже.



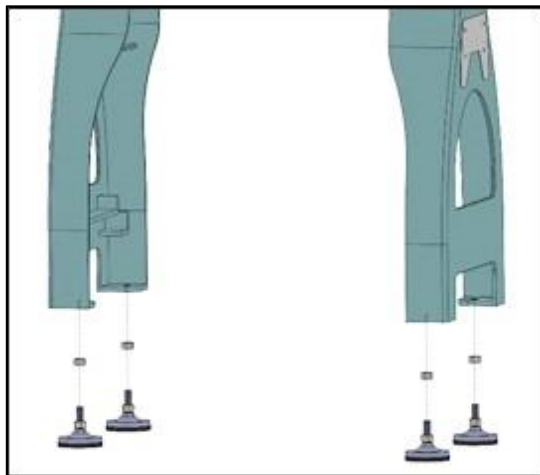
A. Бабка	I. Рукоятка фиксации задней бабки
B. Опора для инструментов	K. Пиноль
C. Задняя бабка	L. Лицевая панель
D. Магнитный передвижной блок управления	M. Маховик задней бабки
E. Поворотно-откидная задняя бабка	N. Маховик шпинделя
F. Чугунные ножки	O. Цифровой дисплей
G. Регулируемые опоры	Q. Ручка для фиксации пиноли
H. Фиксирующая рукоятка основания опоры для инструментов	R. Фиксирующая рукоятка упора для инструмента

#### 3.4.2 Сборка оборудования

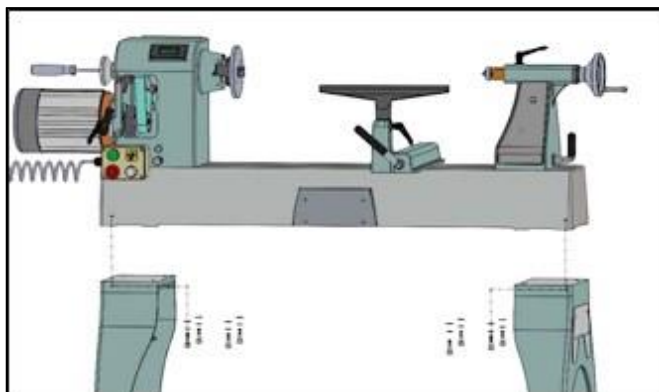


Откройте винты или ремни, которыми детали токарного станка крепятся к поддону, и снимите защитную упаковку. Отложите в сторону все коробки с принадлежностями.

1. Установите ножки стойки вертикально и хорошо выровняйте их. Вкрутите ножки в резьбовые отверстия опор. Ножки можно отрегулировать в любое время, чтобы токарный станок стоял устойчиво и ровно. Затяните шестигранные гайки в нижней части ножек, чтобы зафиксировать высоту.

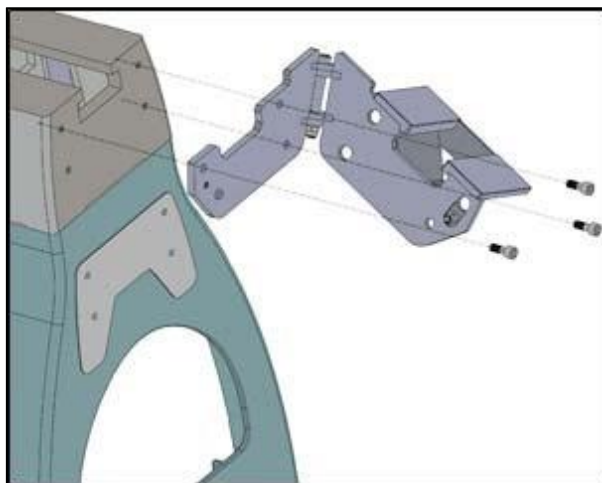


2. С обоих концов обвяжите подъемные ремни вокруг станины. Для сохранения равновесия ремни должны располагаться рядом с точками крепления станины. С помощью вилочного погрузчика и еще как минимум двух человек аккуратно установите токарный станок на ножки. Выровняв крепежные отверстия, закрепите токарный станок на ножках.



**Для облегчения подъема можно уменьшить вес станины токарного станка: Выверните стопорные болты на каждом конце станины и снимите переднюю и заднюю бабки.**

3. Установите шарнир отвода задней бабки на станине с помощью болтов.



### 3.5 Первоначальный запуск

После завершения сборки произведите пробный запуск оборудования, чтобы убедиться в правильности его подключения к питанию и работоспособности элементов системы безопасности. Если во время пробного запуска обнаружится какая-либо необычная проблема, немедленно остановите станок, отключите его от питания и устраните неисправность, прежде чем снова приступать к работе. В этом может помочь таблица "Устранение неисправностей", приведенная в разделе "СЕРВИС" данного руководства. Тестовый запуск заключается в проверке правильности включения и работы двигателя.

### Для тестового запуска станка:

1. Уберите все инструменты для настройки со станка.
2. Убедитесь, что фиксатор шпинделя ослаблен и находится в разблокированном положении.
3. Установите переключатель направления вращения шпинделя в нейтральное положение и поверните ручку управления скоростью до упора против часовой стрелки.
4. Нажмите кнопку аварийной остановки.
5. Подключите станок к источнику питания. Должен загореться цифровой индикатор.
6. Поверните кнопку аварийной остановки по часовой стрелке, пока она не отпружинит. При этом переключатель сбрасывается, и шпиндель может вращаться.
7. Нажмите зеленую кнопку.
8. Убедитесь в правильности работы станка, повернув переключатель направления вращения шпинделя в положение "FWD", затем медленно поверните ручку регулировки скорости по часовой стрелке.
9. Поверните ручку управления скоростью до упора влево.
10. Поверните переключатель направления вращения шпинделя в положение "REV" и медленно поверните ручку регулировки частоты вращения по часовой стрелке.
11. Переведите переключатель направления вращения шпинделя в нейтральное положение и нажмите кнопку аварийной остановки.
12. Не возвращая кнопку аварийной остановки в исходное положение, переведите переключатель направления вращения шпинделя в положения "FWD" и "REV". Станок не должен запускаться ни в одном из этих положений.

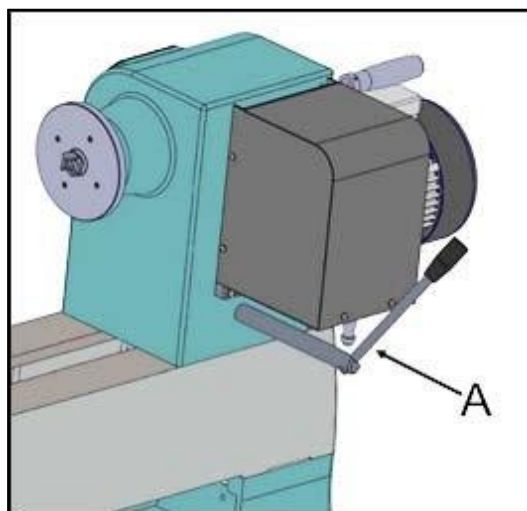
## 3.6 Настройка

### 3.6.1 Настройка передней бабки

Передняя бабка данного токарного станка оснащена кулачковым механизмом крепления к станине. При затягивании рычага под станиной поднимается стопорная пластина и фиксирует бабку на месте. Бабка может быть установлена в любом месте станины токарного станка.

#### Для установки бабки по длине станины:

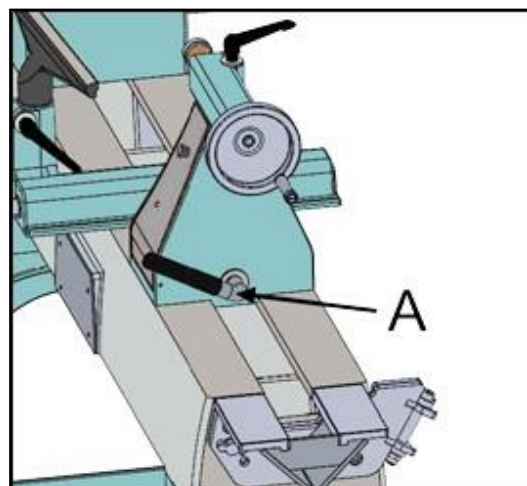
1. ОТКЛЮЧИТЕ СТАНОК ОТ ЭЛЕКТРОСЕТИ!
2. Ослабьте рукоятку фиксации бабки (А).
3. Передвиньте бабку в нужное место на станине и с помощью рукоятки фиксации бабки закрепите ее в нужном положении.



### 3.6.2 Настройка задней бабки

Задняя бабка регулируется так же, как и передняя. Для установки задней бабки по длине станины:

1. Ослабьте рукоятку фиксации задней бабки (А) и переместите заднюю бабку в нужное положение вдоль станины.
2. Затяните рукоятку фиксации задней бабки, чтобы закрепить ее на станине.

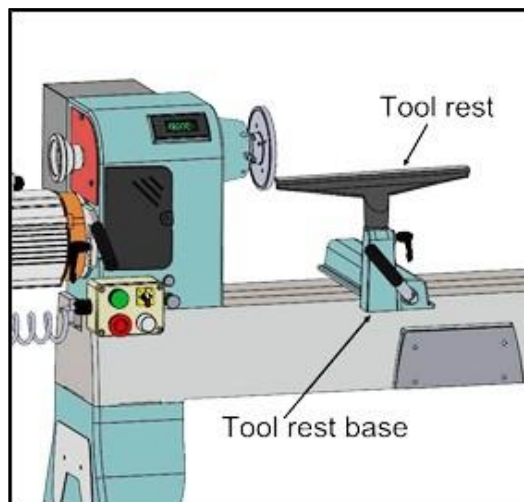




**Примечание:** Большая зажимная контргайка, расположенная под задней бабкой, требует периодической регулировки для обеспечения надлежащего зажима задней бабки на станине.

### 3.6.3 Настройка упора для инструмента

Блок упора состоит из двух компонентов: основание упора и упор для инструмента. Основание упора движется вперед/назад и по длине станины токарного станка. Упор для инструмента вращается и перемещается вверх-вниз на основании. Фиксаторы обоих элементов позволяют закрепить упор для инструмента в нужном положении после выполнения этих регулировок. При регулировке упора следует установить его как можно ближе к заготовке, не касаясь ее. Это обеспечивает максимальную поддержку в местах распила и минимизирует силу воздействия, снижая риск получения травмы в случае "зацепа".



**Правило:** При большинстве токарных операций (шпиндельных) режущий инструмент должен прилегать к заготовке немного выше осевой линии. Для большинства операций внутреннего (чашечного) точения режущий инструмент должен соприкоснуться с заготовкой немного ниже осевой линии.

Учитывая все эти факторы, основной целью при настройке упора для инструмента должно быть обеспечение максимальной поддержки используемого инструмента в безопасном и удобном для вас положении.

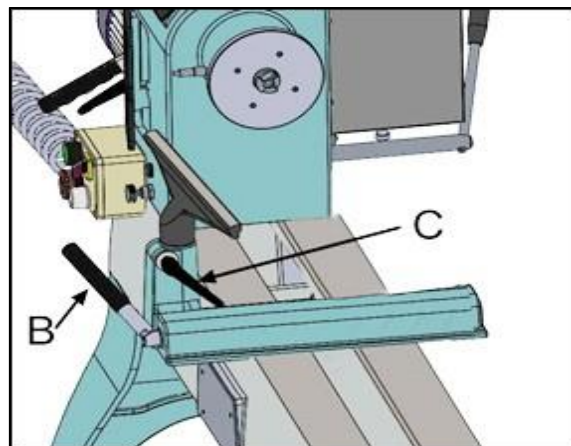


**Неправильно закрепленный или расположенный режущий инструмент может "зацепиться" за заготовку и с большой силой вырваться из рук.**

**Чтобы снизить этот риск, всегда следите за тем, чтобы упор для инструмента был правильно расположен для каждого типа операций, чтобы режущий инструмент был надежно закреплен на упоре перед началом обработки, а также чтобы режущий инструмент был расположен под правильным углом, который соответствует типу инструмента и операции.**

**Для настройки упора для инструмента:**

- 1 Ослабьте рукоятку фиксации основания упора для инструмента (B) и переместите узел упора в нужное положение на станине токарного станка. **Примечание:** Для обеспечения максимальной опоры основание подставки для инструментов всегда должно быть зафиксировано с





обеих сторон станины.

2 Затяните рукоятку фиксации опоры для инструмента, чтобы закрепить блок опоры в нужном положении.

**Примечание:** Чтобы обеспечить надлежащее давление зажима на станину, необходимо периодически регулировать большую зажимную контргайку, расположенную под основанием упора для инструмента. При необходимости поверните эту контргайку на небольшое расстояние, чтобы точно отрегулировать давление зажима.

1. Ослабьте рукоятку блокировки упора для инструмента (С).
2. Установите упор для инструмента в нужное место.
3. Затяните рукоятку фиксатора (С), чтобы закрепить упор для инструмента в нужном положении.

#### 3.6.4 Установка/демонтаж центра передней бабки

**Для установки центра передней бабки:**

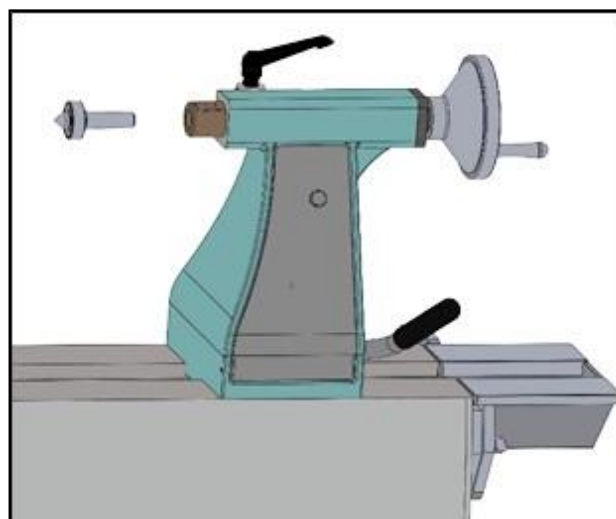
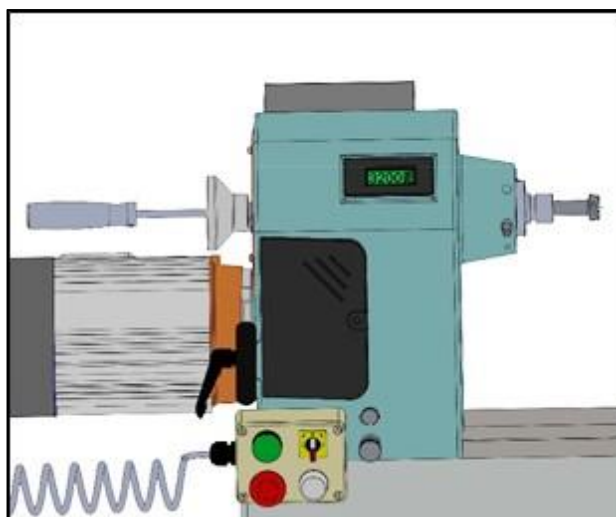
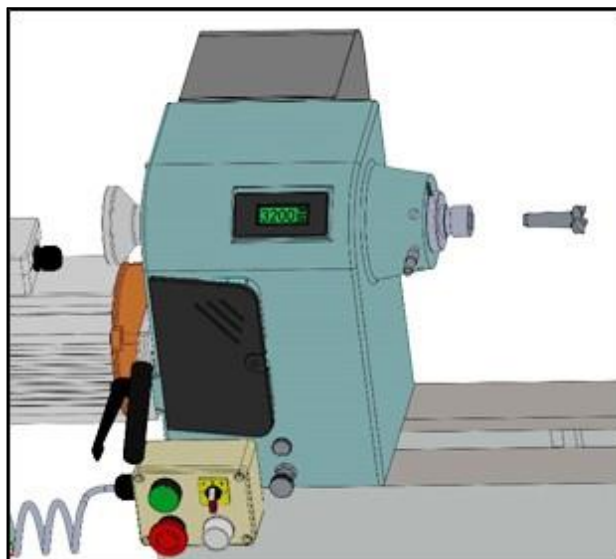
1. ОТКЛЮЧИТЕ МАШИНУ ОТ ЭЛЕКТРОСЕТИ!
2. Перед установкой центра убедитесь, что на сопрягаемых поверхностях центра и шпинделя нет мусора и масляных загрязнений, чтобы гарантировать хорошую посадку.
3. Вставьте конусный конец центра в шпиндель и задвиньте его быстрым, сильным движением.
4. Убедитесь в надежности установки центра, попытавшись вытащить его рукой - правильно установленный центр легко не вытаскивается.

**Для демонтажа центра передней бабки:**

1. ОТКЛЮЧИТЕ СТАНОК ОТ ЭЛЕКТРОСЕТИ!
2. Подложите под шпиндель чистую тряпку или наденьте кожаную перчатку, чтобы захватить центр при его извлечении.
3. Вставьте выбивной стержень в выходящий конец шпинделя и сильно постучите по задней части центра, поймав его при падении.

#### 3.6.5 Установка/демонтаж центра задней бабки

Входящий в комплект центр устанавливается в пиноль задней бабки с конусной установкой МТ2.



### Установка центра хвостовой бабки:

1. Ослабьте рукоятку блокировки пиноли и поверните маховик так, чтобы пиноль выдвинулась примерно на 1 дюйм."
2. Перед установкой центра убедитесь, что на сопрягаемых поверхностях центра и пиноли нет мусора и масляных загрязнений, чтобы гарантировать хорошую фиксацию.
3. Убедитесь в надежности установки центра, попытавшись вытащить его рукой - правильно установленный центр легко не вытаскивается.
4. Зафиксируйте пиноль на месте, затянув рукоятку фиксации пиноли.

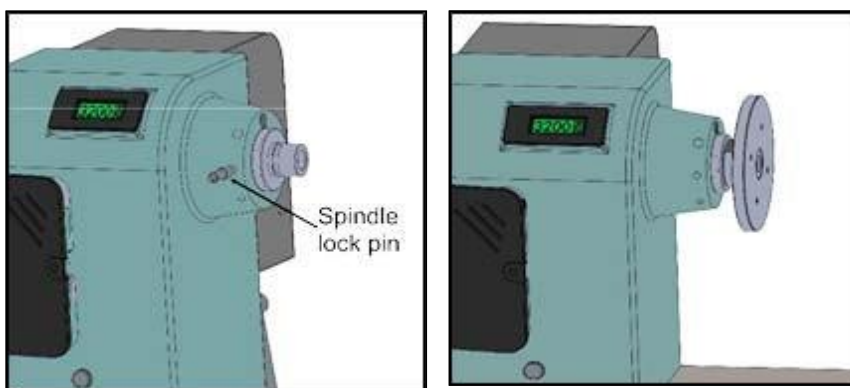
### Демонтаж центра задней бабки:

1. Ослабьте рукоятку блокировки пиноли.
2. Подложите под шпиндель чистую тряпку или наденьте перчатку, чтобы поймать центр при его извлечении.
3. Поверните маховик против часовой стрелки - пиноль задней бабки втянется обратно в пиноль, в результате чего центр будет вынужден выскочить.

### 3.6.6 Установка лицевой панели

#### Для установки:

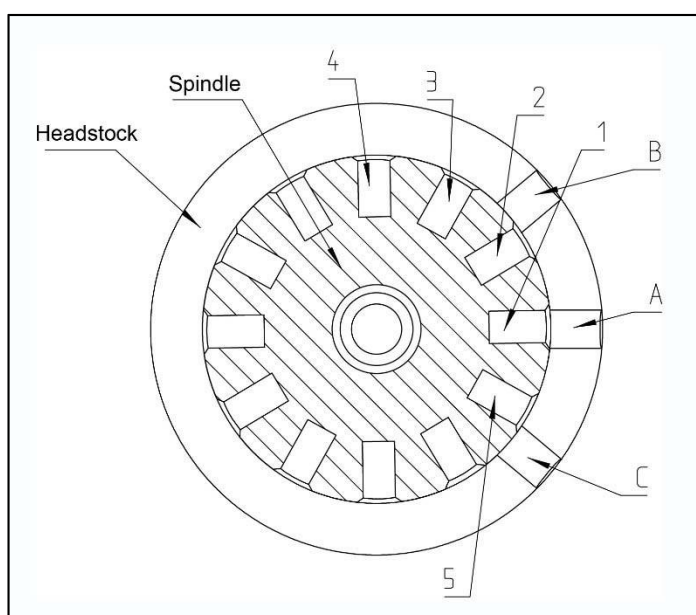
1. ОТКЛЮЧИТЕ СТАНОК ОТ ЭЛЕКТРОСЕТИ!
2. Поверните штифт блокировки шпинделя в отверстиях, чтобы предотвратить вращение шпинделя во время закрепления лицевой панели.
3. Закрутите лицевую панель на шпиндель до упора.
4. Затяните винты по внутреннему диаметру лицевой панели, чтобы закрепить ее на шпинделе.



### 3.6.7 Индексирование

Индексирование на токарном станке обычно применяется для раскладки заготовок и других вспомогательных операций, требующих соблюдения равных расстояний по окружности заготовки, например, при изготовлении часовых циферблатов или инкрустаций.

На шпинделе имеется 12 отверстий, поэтому они расположены под углом 30 градусов друг к другу. Три отверстия на бабке расположены под углом 40 градусов друг к другу.



**Для индексации на 10 градусов:** в качестве исходного положения выровняйте 1 и А. При

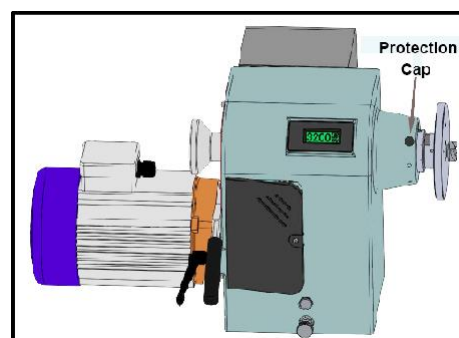
вращении шпинделя по часовой стрелке 5 выравняется по С, это положение - 1-я позиция 10 градусов. При дальнейшем вращении шпинделя по часовой стрелке 3 выравняется по В, это позиция 2 на 10 градусов. Шпиндель вращается по часовой стрелке, 2 совмещается с А, это третье положение на 10 градусов. Повторите цикл для получения других положений.

**Для индексации на 20 градусов:** выровняйте 1 и А в качестве исходного положения. При вращении шпинделя по часовой стрелке 3 выравняется по В, это фиксирует 1-ю 20-градусную позицию. При дальнейшем вращении шпинделя по часовой стрелке 1 выравняется по С, определяя 2-е 20-градусное положение. Затем 3 выравняется по А для дальнейших положений.

**Для 30-градусной индексации:** выберите одно отверстие на бабке в качестве начальной позиции и используйте только это отверстие, выравняя каждое отверстие на шпинделе для определения 30-градусных позиций.



При необходимости снимите защитный колпачок.



### 3.6.8 Регулировка скорости

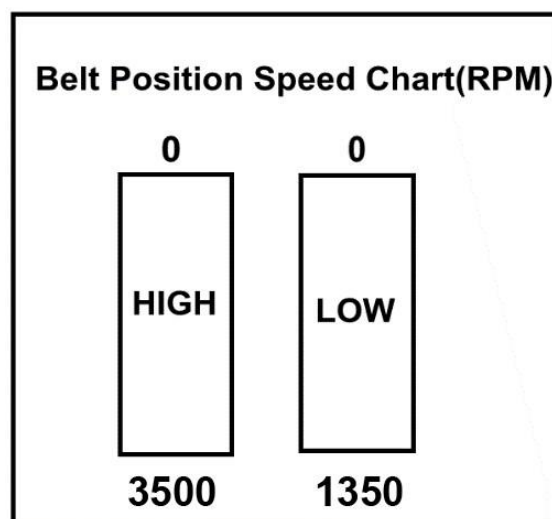
Конфигурация шкивов на этом токарном станке позволяет использовать два диапазона скоростей.

**Примечание:** При выполнении черновых распилов и обработке крупных заготовок всегда используйте более низкие скорости.

Для тонких распилов и детальной обработки используйте более высокую скорость.

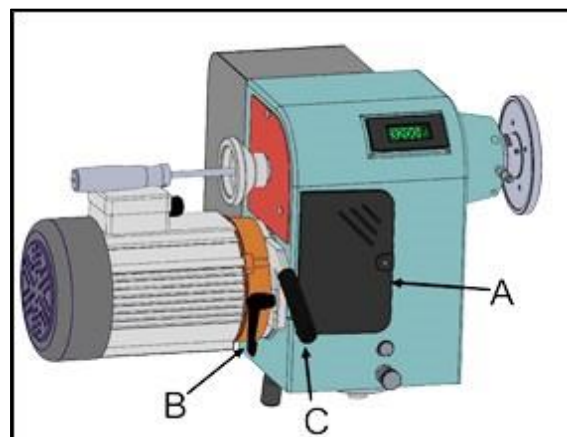
Установите подходящий для работы диапазон скоростей, отрегулировав положение ремня.

Измените скорость в пределах диапазона скоростей с помощью ручки регулировки скорости. Скорость будет отображаться на цифровом индикаторе количества оборотов на передней панели.



**Для изменения диапазонов скорости:**

1. Отключите станок от электропитания.
2. Откройте крышку доступа к ремню (А).
3. Ослабьте рукоятку фиксатора натяжения ленты (В).
4. С помощью рычага натяжения ремня (С) до упора поднимите двигатель в сборе, затем снова затяните рукоятку фиксатора натяжения ремня -



это удержит двигатель на месте, пока вы будете менять положение ремня.

5. Протяните руку в полость для доступа к ремню и намотайте ремень на нужный комплект шкивов.

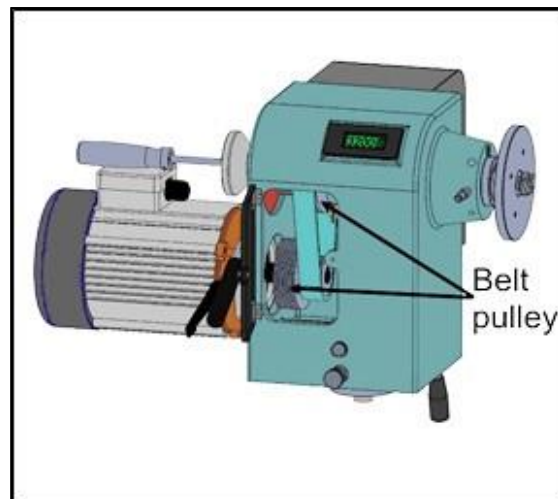
6. Ослабьте рукоятку фиксатора натяжения ремня и опустите двигатель.

7. Для правильного натяжения приводного ремня надавите на рычаг натяжения ремня вниз, затем снова затяните рукоятку фиксатора натяжения ремня

8. Закройте переднюю крышку доступа к ремню.

### 3.6.9 Рекомендации по скоростному режиму

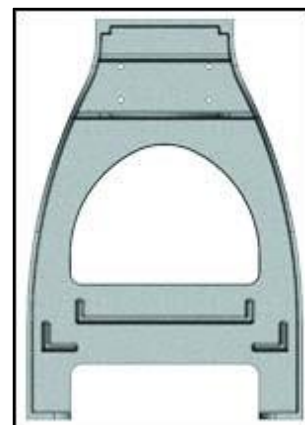
Высокий режим лучше всего подходит для токарной обработки заготовок, когда требуется чистовая обработка и выполняются только легкие пропилы. Средний диапазон является компромиссом между высоким и низким диапазонами. Низкий диапазон, в котором крутящий момент больше, лучше всего подходит для токарной обработки заготовок, где требуется снять много материала и не важна чистовая обработка. Для регулировки частоты вращения шпинделя в каждом диапазоне используйте регулятор частоты вращения.



### 3.7 Пользовательская полка (опция)

Двойные выступы на внутренней стороне ножек токарного станка служат опорой для полки (не входит в комплект поставки), на которой удобно хранить крупные предметы, обеспечивая к ним легкий доступ.

**ВАЖНЫЙ СОВЕТ:** Вряд ли удастся полностью изготовить полноразмерную полку, а затем вставить ее между ножками токарного станка. Поэтому собирайте полку по частям и вставляйте винты только после того, как полка будет установлена под токарным станком.



Вид полки № 1: Положите две доски ровно



на внутренние выступы.

Вид полки № 2: Уложите две доски на крайние выступы. Вырежьте два куска из фанеры и прикрутите их к верхним краям двух досок. Сделайте так, чтобы куски фанеры были расположены вровень с внешними краями двух досок.



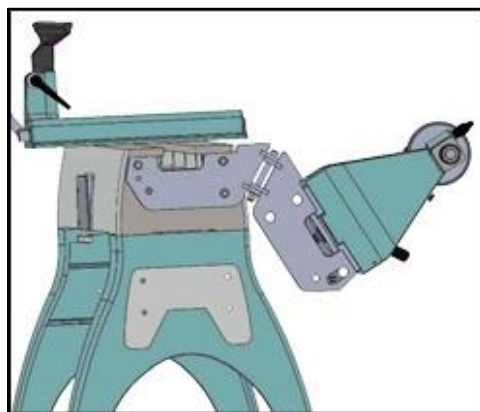
Вид полки № 3: Полка в виде корзины, состоящая из двух досок и дюбелей. Преимущество такой конструкции заключается в том, что большинство древесных опилок будет падать сквозь полку, а не скапливаться на ней.



### 3.8 Отвод задней бабки

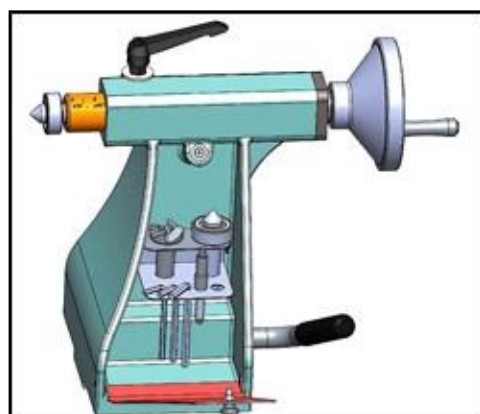
Этот токарный станок оснащен функцией отвода задней бабки.

При определенных условиях работы, например, при обработке углублений или установке удлинительной станины на чугунных ножках, можно быстро отвести заднюю бабку токарного станка в сторону..



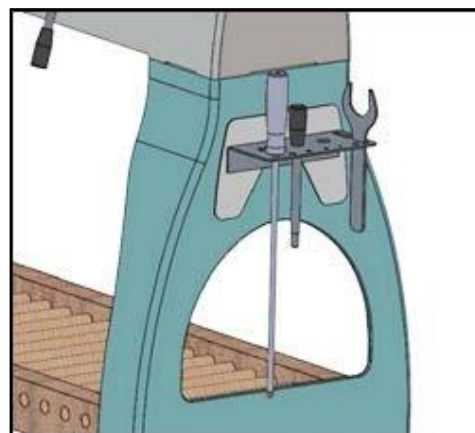
### 3.9 Хранение в задней бабке

В боковой части задней бабки удобно хранить мелкие принадлежности, такие как центры, гаечные ключи и т.д.



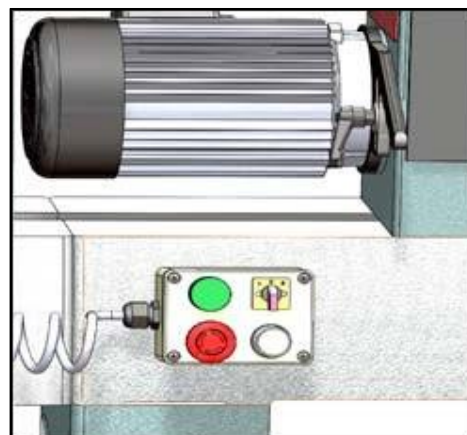
### 3.10 Держатель инструментов

Держатель инструментов может быть установлен на левом или правом торце токарного станка. Как правило, для удобства предпочтительнее левый конец, расположенный в районе бабки. С помощью винтов и шайб держатель инструментов крепится к резьбовым отверстиям на ножке токарного станка. В держателе можно хранить принадлежности, в том числе выбивной стержень, цилиндрический центр и тд.



### 3.11 Магнитный передвижной блок управления

Благодаря магнитной основе можно перемещать и закреплять блок управления в любом удобном месте.



## 4. Эксплуатация

Цель данного описания - дать начинающему оператору станка базовое представление о том, как станок используется во время работы, чтобы облегчить понимание элементов управления/компонентов станка, которые рассматриваются далее в данном руководстве. В связи с общим характером данного описания оно не является инструкцией. Для получения более подробной информации о конкретных операциях необходимо прочитать все руководство, пройти дополнительное обучение у опытных операторов станка и провести дополнительные исследования за пределами данного руководства, читая книги, журналы или сайты.



**Если вы не имеете опыта работы с оборудованием данного типа, мы настоятельно РЕКОМЕНДУЕМ вам пройти дополнительное обучение за пределами данного руководства. Прежде чем приступать к выполнению каких-либо проектов, прочитайте книги/журналы или пройдите обучение.**

**Для выполнения обычной работы оператор выполняет следующие действия:**

1. Убедитесь, что заготовка пригодна для токарной обработки. Не должно быть никаких экстремальных изгибов, сучков или трещин.
2. Подготовьте и подровняйте заготовку на ленточнопильном или настольном станке, чтобы придать ей приблизительно концентрическую форму.
3. Установите заготовку между центрами или закрепите ее на планшайбе или в патроне.
4. Отрегулируйте упор для инструмента в соответствии с типом операции и установите минимальный зазор между заготовкой и кромкой упора для инструмента, равный 1/4" дюйма.
5. Вращая заготовку рукой, убедитесь, что шпиндель и заготовка свободно вращаются во всем диапазоне перемещения.
6. Убедитесь, что диапазон частоты вращения шкива соответствует породе древесины и размеру устанавливаемой заготовки.
7. Убедитесь, что регулятор скорости вращения шпинделя полностью повернут против часовой стрелки, поэтому шпиндель не включается на высокой скорости.
8. Убедитесь, что переключатель направления вращения шпинделя установлен в нейтральное положение.
9. Наденьте защитные очки, щиток и респиратор.
10. Установить переключатель направления вращения шпинделя в положение вперед или назад, запустить шпиндель, отрегулировать скорость вращения и осторожно начать токарную обработку, удерживая резец в упоре на протяжении всего процесса обработки.
11. После завершения обработки отключите шпиндель.

### 4.1 Токарная обработка шпинделя

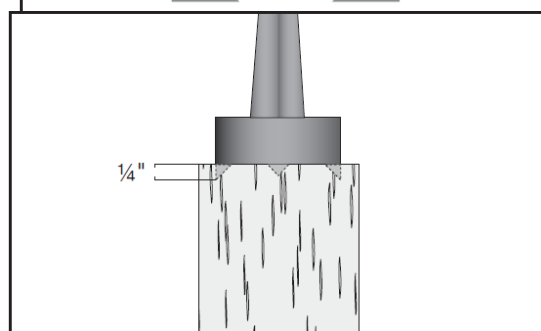
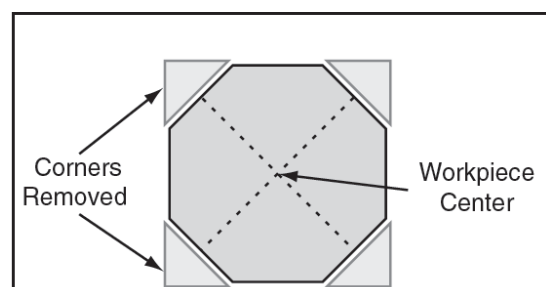
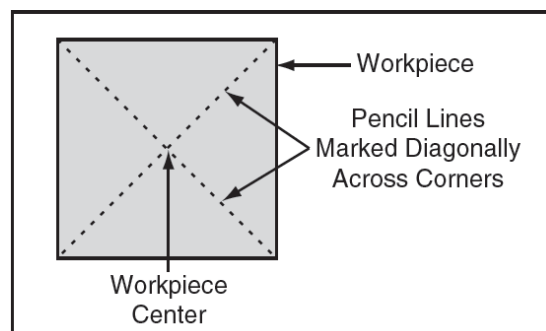
Токарная обработка шпинделя - это операция, при которой заготовка устанавливается между центрами. Обычно для этой операции используются ножи столов, рукоятки инструментов и подсвечники.

### Для настройки токарной обработки шпинделя:

- ▲ Найдите центральную точку обоих концов заготовки, проведя диагональные линии от угла к углу через торец заготовки.
- ▲ Сделайте центральную отметку, используя деревянный молоток и постучав центром шпору по центру заготовки с обеих сторон.
- ▲ Сверлом  $\frac{1}{4}$ " просверлите отверстие глубиной  $\frac{1}{4}$ " по центральной метке на торце заготовки, которую нужно установить на центр шпинделя бабки.
- ▲ Чтобы закрепить центр шпору в заготовке, сделайте пропилы глубиной  $\frac{1}{8}$ " в бабке по диагональным линиям, отмеченным в шаге 1.
- ▲ Если заготовка имеет размеры более чем 2x2 дюйма, срежьте с нее углы по длине, чтобы сделать токарную обработку более безопасной и легкой.
- ▲ Забейте центр шпинделя в торцевую центральную метку заготовки с помощью деревянного молотка, чтобы он вошел в заготовку не менее чем на  $\frac{1}{4}$ " дюйма.
- ▲ Не снимая заготовку, вставьте центр с цилиндрической головкой в шпиндель бабки.



**Примечание:** Используйте упор инструмента для поддержки противоположного конца заготовки, чтобы заготовка и цилиндрический центр не разъехались во время установки.



- ▲ Установите центр в пиноль задней бабки и затяните рукоятку пиноли, чтобы зафиксировать пиноль в нужном положении.
- ▲ Передвиньте заднюю бабку к заготовке до тех пор, пока точка центра не коснется метки центра заготовки, затем зафиксируйте заднюю бабку в этом положении.
- ▲ Ослабьте рукоятку пиноли и поверните маховик задней бабки, чтобы задвинуть центр в заготовку не менее чем на  $\frac{1}{4}$ " дюйма.
- ▲ Правильно отрегулируйте упор для инструмента по отношению к заготовке.
- ▲ Перед началом работы на токарном станке поверните заготовку вручную, чтобы обеспечить надежный зазор со всех сторон.

#### 4.1.1 Советы по токарной обработке шпинделей



▲ Когда токарный станок включен, стойте в стороне от пути вращающейся заготовки, пока шпиндель не наберет полную скорость и вы не сможете убедиться, что заготовка не сорвется.

▲ Используйте самую низкую скорость при запуске или остановке токарного станка.

▲ Выбирайте скорость, соответствующую размеру обрабатываемой детали.

▲ Держите токарный инструмент на упоре все время, пока он находится в контакте с заготовкой.

▲ Изучите правильную технику работы с каждым используемым инструментом. Если вы не знаете, как пользоваться токарным инструментом, почитайте книги или журналы о технике работы на токарном станке, а также обратитесь за обучением к опытным и знающим пользователям токарного станка.

Приведенные ниже инструкции по эксплуатации служат в качестве начального этапа для выполнения некоторых распространенных операций на токарном станке. Перед обработкой заготовки потренируйтесь на обрезках материала, чтобы ознакомиться с процессом работы и внести необходимые коррективы.

#### 4.1.2 Черновая обработка

Черновая обработка - это первый этап работы токарного станка, на котором с помощью большого инструмента - выколотки - сглаживаются острые углы для придания заготовке цилиндрической формы. При черновой обработке заготовки следует работать на малой скорости и всегда выполнять обработку по направлению вниз, от стороны заготовки с большим диаметром к стороне с малым диаметром.

1. Убедитесь, что токарный станок выключен и отсоединен от сети. Первая операция начнется примерно в 2 дюймах от задней бабки заготовки. Установите упор для инструмента в подходящее положение и переведите токарный станок на медленную скорость.

2. Подключите вилку к розетке и включите токарный станок. Дождитесь, пока двигатель наберет полную скорость. Установите выколотку для черновой обработки на упор примерно в 2 дюймах от задней бабки заготовки. Медленно и плавно поднимите рукоятку инструмента до соприкосновения режущей части с заготовкой.



**ПРИМЕЧАНИЕ:** Убедитесь, что инструмент хорошо закреплен на заготовке, а фаска или заточка направлены по касательной к вращающейся поверхности или заготовке. Такое положение обеспечивает чистый срез. Не вдавливайте инструмент прямо в заготовку.

3. Для выполнения первой операции необходимо повернуть инструмент к концу задней бабки.

4. Выполнить второй проход, начиная примерно в 2-3 дюймах левее первого пропила. Снова продвигайте инструмент к задней бабке и соедините его с предыдущим срезом.

5. По мере приближения среза к торцу заготовки, находящемуся в центре бабки, разверните выколотку в противоположном направлении, чтобы выполнить окончательный срез от торца заготовки, находящегося в центре бабки.



**Всегда работайте по направлению к концу заготовки; НИКОГДА не начинайте резать с конца.**

6. Для поворота заготовки в сторону цилиндра выполняйте длинные размашистые пропилы

непрерывным движением. Для обеспечения контроля и во избежание задевания за заготовку держите в контакте с ней как можно большую часть фаски инструмента. Черновая резка продолжается до тех пор, пока заготовка не приблизится к требуемому диаметру цилиндра примерно на 1/8 дюйма.

7. После того как заготовка будет доведена до цилиндрической формы, выровняйте ее большим косым резцом. Скорость вращения можно увеличить. Держите ручку стамески перпендикулярно шпинделю и используйте только центральную треть режущей части для длинного сглаживающего среза ("касание" одного из остриев стамески к вращающейся заготовке может привести к зацепу и испортить заготовку).



**ПРИМЕЧАНИЕ:** Не забывайте постоянно перемещать упор инструмента по направлению к заготовке, чтобы сохранить безопасное расстояние между инструментом и заготовкой.

#### 4.1.3 Изготовление бусин

Сделайте разделительный разрез для желаемой глубины и расположения бусины.

1. Установите инструмент для обработки деталей на упор и переместите его вперед, чтобы весь скос инструмента соприкасался с заготовкой. Плавно поднимите рукоятку, чтобы сделать пропилы соответствующей глубины. Повторите для другой стороны.
2. Используя небольшую косую или шпиндельную выколотку, начните с центра между двумя пропилами и сделайте пропилы с каждой стороны, чтобы сформировать бусину. Поверните инструмент в направлении разреза.

#### 4.1.4 Изготовление выемки

Использование выколотки для создания выемки.

1. Расположив инструмент под углом 90 градусов к заготовке, коснитесь острием инструмента заготовки и закрутите его в направлении к дну выемки. Остановитесь на дне, так как попытка подняться на противоположную сторону может привести к заклиниванию инструмента.
2. Переместите инструмент на нужную длину выемки. Направляя инструмент в противоположную сторону, повторите действия для другой стороны выемки. Остановитесь в нижней части пропила.

#### 4.1.5 Создание V-образных канавок

С помощью острия косого резца создается V-образный паз в заготовке.

1. Отметьте середину точки V. Установите острие на правую половину желаемой ширины разреза.
2. Поднимите рукоятку и вдавите инструмент на нужную глубину так, чтобы скос был параллелен правой стороне пропила. Повторите действия с другой стороны.



**ПРИМЕЧАНИЕ:** Оба пропила должны сойтись в нижней части и оставить чистый V-образный паз. Можно сделать дополнительные пропилы, чтобы увеличить глубину или ширину пропила.

#### 4.1.6 Шлифовка заготовок

Для шлифовки и отделки настройте токарный станок на более низкую скорость. Высокая скорость может привести к трению при шлифовке и вызвать ожоги некоторых пород древесины. Чем чище будут срезы, тем меньше потребуются шлифовать. Поэтому постарайтесь сделать пропилы как можно более точными, прежде чем переходить к шлифовке.

1. Используйте наждачную бумагу с зернистостью не более 120, так как крупная наждачная бумага может поцарапать заготовку. Сложите наждачную бумагу в подушечку - так будет легче и безопаснее шлифовать. Не наматывайте наждачную бумагу на пальцы или заготовку.
2. Во время шлифования слегка надавливайте на заготовку. Чтобы избежать появления концентрических следов шлифовки вокруг готовой детали, используйте технику шлифования с усилием.
3. Переходите к более мелкой зернистости наждачной бумаги до тех пор, пока не будет достигнута желаемая поверхность. Завершите шлифовку наждачной бумагой с зернистостью 220.

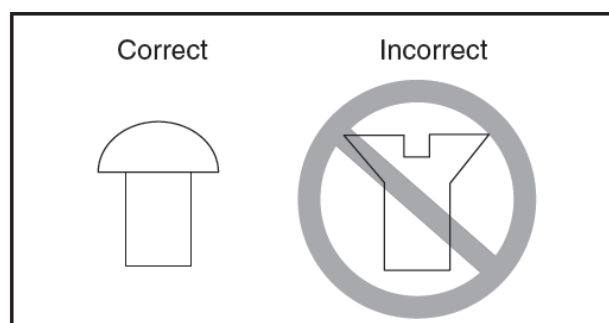
## 4.2 Внутреннее точение

### 4.2.1 Установка заготовки на лицевую панель

При токарной обработке чаш или тарелок большого диаметра необходимо устанавливать их на лицевую панель, чтобы обеспечить максимальную опору. Несмотря на то что лицевые панели являются наиболее надежным способом удержания крупной заготовки для обработки, можно также использовать токарный патрон. Патрон удобен при одновременной обработке нескольких деталей, позволяя открывать патрон и менять заготовки вместо того, чтобы откручивать крепежные винты.

1. Выберите заготовку, размер которой не менее чем на 0,2 дюйма (5 мм) больше каждого размера готовой заготовки.
2. Удалите с верхней части заготовки кору (которая впоследствии будет закреплена на торцевой пластине или в патроне).
3. Выровняйте одну из поверхностей заготовки для установки на лицевую панель. Используя лицевую панель в качестве шаблона, отметьте на заготовке расположение крепежных отверстий и просверлите отверстия соответствующего размера.

Если крепежные винты на лицевой панели будут мешать заготовке, можно использовать брусок. Придайте бруску такую форму, чтобы его диаметр совпадал с диаметром лицевой панели. Обработайте плоской стороной поверхности сопряжения заготовки и блока. Во избежание выпадения заготовки во время работы используйте высококачественный клей, подходящий для конкретной детали. Надежно приклейте брусок к заготовке. Если вы планируете использовать патрон, сделайте из бруска отверстие длиной и диаметром, соответствующими патрону.



#### 4.2.2 Придание формы внутренней поверхности чаши или тарелки

- ▲ Выключите токарный станок и переместите заднюю бабку в сторону.
- ▲ Установите заготовку на планшайбу и установите планшайбу на бабку.
- ▲ Отрегулируйте упор для инструмента перед заготовкой так, чтобы он находился чуть ниже осевой линии и под правильным углом к оси вращения токарного станка.
- ▲ Поверните заготовку вручную для проверки правильности посадки и зазора.
- ▲ Начните формообразование с легкого сдвига по верхней части чаши от бортика к центру.

Установите инструмент для вытачивания чаши на подставку в центре заготовки так, чтобы плоскость была направлена на верхнюю часть чаши. Рукоятка инструмента должна быть расположена ровно и направлена в положение "четыре часа".

▲левой рукой контролируйте режущий край выколотки, а правой рукой поворачивайте рукоятку инструмента вокруг своей оси. Режущая часть должна быть направлена к верхней части заготовки, а по мере углубления в чашу ее следует поворачивать вверх, чтобы сохранить чистый и ровный изгиб. По мере углубления инструмента в чашу постепенно продвигайтесь к ободу чаши. По мере углубления в чашу может потребоваться повернуть инструмент в сторону заготовки.



**ПРИМЕЧАНИЕ:** Старайтесь делать одно легкое непрерывное движение от бортика ко дну чаши, чтобы обеспечить чистый, плавный изгиб изделия. Если останется несколько небольших выступов, выровнять поверхность можно легким движением скребка с большим углублением.

Достигните желаемой толщины стенок в области края и поддерживайте ее по мере углубления в чашу (если изделие стало тонким в области дна, его нельзя сделать тоньше в области края). Когда внутренняя часть будет закончена, переместите упор для инструмента обратно на внешнюю сторону, чтобы повторно обработать дно чаши. Обработайте узкую область вокруг лицевой панели или патрона с помощью выколотки. Начните разделение с помощью разделительного инструмента, но не прорезайте его до конца.

#### 4.3 Токарная обработка за пределами

Токарная обработка за пределами станины является разновидностью токарной обработки заготовки и выполняется при расположении бабки так, чтобы заготовка не находилась непосредственно над станиной, что позволяет увеличить производительность токарной обработки по сравнению со спецификацией поворота токарного станка.

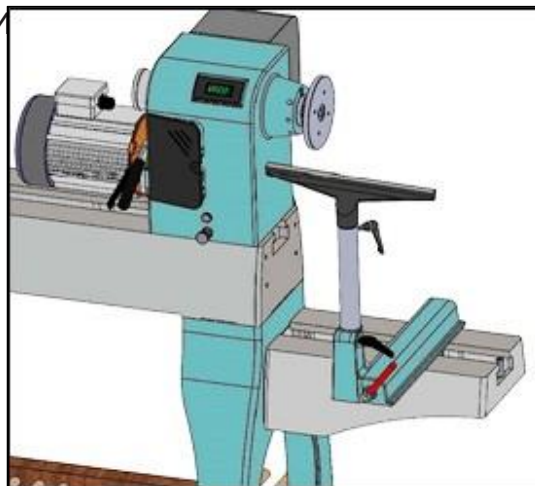
Данный токарный станок можно легко переоборудовать для токарной обработки за пределами станины, установив заднюю бабку на откидную станину и повернув ее в сторону. После этого бабка может быть перемещена на другой конец станины.



**Для удобства разворота в сторону станок имеет опциональную выдвижную станину.**

### Поворот за пределы станины:

1. ОТКЛЮЧИТЕ ОБОРУДОВАНИЕ ОТ ЭЛЕКТРОСЕТИ
2. Ослабьте заднюю бабку, задвиньте ее на откидную станину и поверните в сторону.
3. Снимите основание подставки со станка, открутив шестигранные гайки и зажимные шайбы, расположенные под узлом, и сдвиньте его со станины станка.
4. Ослабьте бабку, затем переместите ее в хвостовую часть токарной станины.
5. Закрепите бабку на станине.

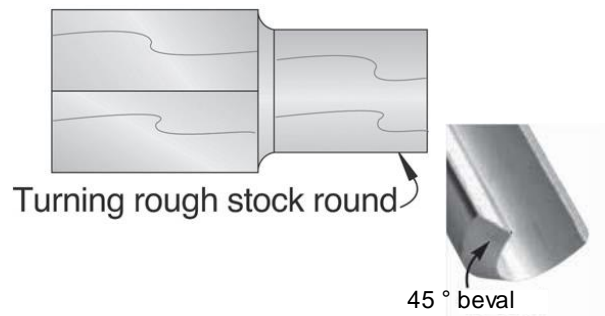
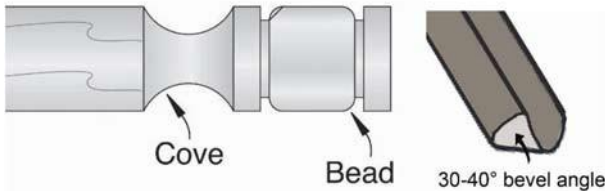
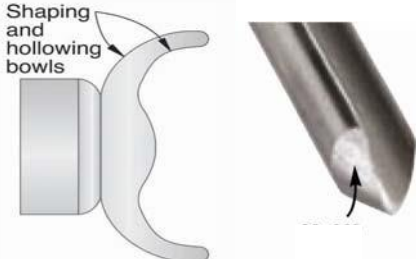


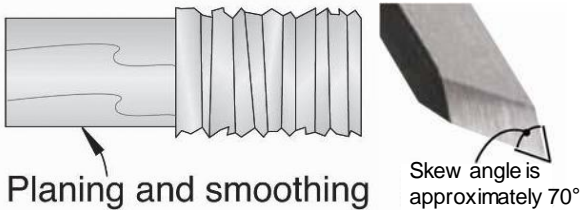
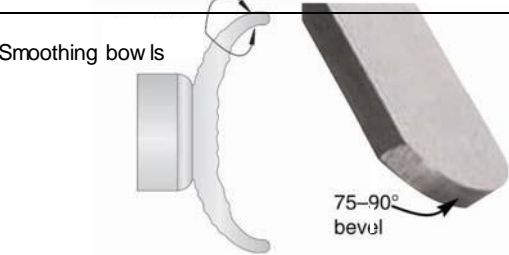
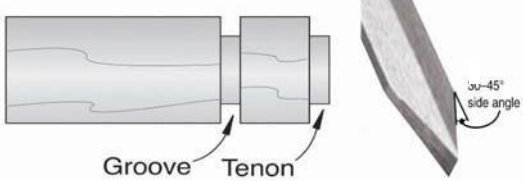
### 4.4 Токарные инструменты

Токарные инструменты бывают разных форм и размеров и обычно делятся на пять основных категорий.



**ПРЕДУПРЕЖДЕНИЕ: Выбирайте инструмент, соответствующий поставленной задаче. Перед использованием убедитесь, что все инструменты заточены. НЕ используйте тупые или поврежденные инструменты!!**

<p><b>▲ Токарный резец</b></p> <p>В основном используются для черновой и получистовой обработки, а также для обработки профилей. Токарный резец для черновой обработки представляет собой полый инструмент с двойной заточкой и круглым носом, а выколотка для обработки деталей - полый инструмент с двойной заточкой и круглым или заостренным носом.</p>	 <p>Turning rough stock round</p> <p>45° bevel</p>
<p><b>▲ Резец токарный полукруглый</b></p> <p>С помощью токарного полукруглого резца вырезаются углубления, бусины и свободные формы контуров. Она также может использоваться для получения небольших углублений на токарных планшайбах.</p>	 <p>Cove</p> <p>Bead</p> <p>30-40° bevel angle</p>
<p><b>▲ Резец токарный (желобчатый резец)</b></p> <p>Токарный резец для чаш позволяет вырезать внешние и внутренние контуры на заготовках с лицевой поверхностью, таких как чаши и тарелки. Кроме того, с ее помощью можно создавать очень гладкие срезы на чашах и шпинделях.</p>	 <p>Shaping and hollowing bowls</p> <p>60-80° bevel angle</p>

<p>▲ <b>Скошенный токарный резец</b>  Очень универсальный инструмент, который можно использовать для обработки плоскостей, заготовок, V-образных пропилов, фасок и заготовок. Косой резец - плоский, с двойной заточкой, одна сторона которого выше другой (обычно под углом 20°-40°).</p>	
<p>▲ <b>Токарный резец скребок полукруглый</b>  Обычно используется там, где доступ к другим инструментам ограничен, например, при выполнении углублений. Это плоский инструмент с двойной заточкой, имеющий различный профиль (круглый нос, острый конец, квадратный нос и т.д.), что позволяет подобрать инструмент для различных поверхностей.</p>	
<p>▲ <b>Инструмент для обработки деталей</b>  С помощью этого инструмента можно формировать пазы и канавки, а также удалять припуски. Его также можно использовать для прокатки мелких бусин.</p>	



По возможности выбирайте только качественные токарные резцы из быстрорежущей стали. Инструменты из быстрорежущей стали лучше держат кромку и служат дольше, чем инструменты из обычной углеродистой стали. По мере освоения токарного дела можно приобретать различные специализированные инструменты для выполнения конкретных работ. Приведенные ниже инструменты являются базовыми для большинства токарных работ по дереву.

## 5. Техническое обслуживание

В этой главе содержится важная информация о

- ▲ Проверке
- ▲ Техническом обслуживании

### ВНИМАНИЕ!



Правильно проведенное регулярное техническое обслуживание является необходимым условием безопасности эксплуатации, безотказной работы, длительного срока службы токарного станка по дереву и качества выпускаемой продукции. Установки и оборудование других производителей также должны находиться в исправном состоянии.

### 5.1 График

Для достижения оптимальной производительности оборудования следуйте данному графику технического обслуживания и обращайтесь к специальным инструкциям, приведенным в данном разделе.

### **Постоянно:**

- Ослаблять лицевую панель или крепежные болты.
- Проверять не поврежден ли центр или оснастка.
- Проверять изношенные или поврежденные провода.
- Ослаблять детали станка.
- Проверять любое другое небезопасное состояние.

### **Ежедневно:**

- Очищать от скопившейся пыли.
- Очищать и смазывать станину, шпиндель и пиноль.

### **Ежемесячно:**

- Проверять натяжение, повреждение или износ ремня.
- Очищать внутреннюю полость ремня/шкива от пыли.

## **5.2 Уборка**

Уборка данного токарного станка относительно проста. Удалите пылесосом лишнюю стружку и опилки, а оставшуюся пыль протрите сухой тряпкой. Если на станке образовалась смола, удалите ее с помощью средства, растворяющего смолу. Защитите неокрашенные чугунные поверхности, протирая их после каждого использования - это позволит избежать попадания влаги от древесной пыли на оголенные металлические поверхности. Не допускайте появления ржавчины на поверхностях.

## **5.3 Смазывание**

Все подшипники данного токарного станка смазаны и уплотнены на заводе-изготовителе и не нуждаются в дополнительной смазке.

Протрите слегка смазанной маслом тряпкой наружную поверхность шпинделя бабки. НЕ допускайте попадания масла на внутренние сопрягаемые поверхности шпинделя.

С помощью маховика задней бабки выдвиньте пиноль в крайнее положение и нанесите тонкий слой литиевой смазки на внешнюю поверхность пиноли. НЕ допускайте попадания масла или смазки на внутренние сопрягаемые поверхности пиноли.



Каждые 4-6 месяцев наносите несколько капель машинного масла на шарнир откидной станины. НЕ допускайте попадания масла или смазки на внутренние сопрягаемые поверхности пиноли.

## 6. Поиск и устранение неисправностей

### 6.1 Двигатели и электрооборудование

Признак	Возможная причина	Возможное решение
Оборудование не запускается или сразу выключается после запуска.	<ol style="list-style-type: none"> <li>1. Нажата кнопка аварийной остановки.</li> <li>2. Неправильное напряжение питания или размер цепи.</li> <li>3. Сработал автоматический выключатель питания или перегорел предохранитель.</li> <li>4. Неправильное подключение проводов двигателя.</li> <li>5. Проводка оборвана или имеет высокое сопротивление.</li> <li>6. Неисправен переключатель ВКЛ/ВЫКЛ.</li> <li>7. Неисправна кнопка аварийной остановки.</li> <li>8. Неисправен потенциометр переменной скорости.</li> <li>9. Неисправность инвертора/блока управления.</li> <li>10. Неисправность двигателя.</li> </ol>	<ol style="list-style-type: none"> <li>1. Поверните кнопку по часовой стрелке, чтобы сбросить настройки.</li> <li>2. Убедитесь в правильном напряжении питания и размере цепи.</li> <li>3. Убедитесь в правильном размере цепи и отсутствии короткого замыкания. Сбросьте автоматический выключатель или замените предохранитель.</li> <li>4. Правильно подключите электропроводку двигателя.</li> <li>5. Проверьте/исправьте оборванные, отсоединенные или корродированные провода.</li> <li>6. Замените выключатель.</li> <li>7. Заменить.</li> <li>8. Заменить.</li> <li>9. Осмотрите блок инвертора/контроллера; замените.</li> <li>10. Ремонт/замена.</li> </ol>
Оборудование гложет или имеет недостаточную мощность.	<ol style="list-style-type: none"> <li>1. Оборудование не соответствует задаче.</li> <li>2. Материал заготовки не подходит для станка.</li> <li>3. Слишком высокая скорость подачи/скорость распила.</li> <li>4. Проскальзывание ремня.</li> <li>5. Проскальзывание шкива на валу.</li> <li>6. Перегрев двигателя.</li> <li>7. Двигатель подключен неправильно.</li> <li>8. Неисправность вилки/розетки.</li> <li>9. Неисправен двигатель.</li> </ol>	<ol style="list-style-type: none"> <li>1. Используйте острые резцы; уменьшите скорость подачи/глубину резания.</li> <li>2. Заготавливайте только обрезную древесину и следите за тем, чтобы ее влажность не превышала 20%.</li> <li>3. Снизьте скорость подачи/скорость распила.</li> <li>4. Натяните/замените ремень; убедитесь, что шкивы выровнены; ремни чистые и не повреждены.</li> <li>5. Замените ослабленный шкив/вал; затяните установочные винты шкива.</li> <li>6. Очистите двигатель, дайте ему остыть и уменьшите нагрузку.</li> <li>7. Правильно подключите двигатель.</li> <li>8. Проверьте наличие хороших контактов/правильность подключения.</li> <li>9. Отремонтировать/заменить.</li> </ol>
Оборудование работает с повышенной вибрацией или шумом.	<ol style="list-style-type: none"> <li>1. Двигатель или деталь ослаблены.</li> <li>2. Оборудование неправильно установлена или неровно лежит на полу.</li> <li>3. Ремень изношен, ослаблен или хлопает по крышке.</li> <li>4. Ослабление шкива.</li> <li>5. Вентилятор двигателя трется о кожух вентилятора.</li> <li>6. Ослабло/сломалось крепление двигателя.</li> <li>7. Неисправны подшипники двигателя.</li> <li>8. Неисправность заготовки/лицевой панели.</li> </ol>	<ol style="list-style-type: none"> <li>1. Осмотрите/замените поврежденные болты/гайки и затяните их с помощью жидкости для фиксации резьбовых соединений.</li> <li>2. Затяните/замените анкерные болты в полу; измените положение оборудования; отрегулируйте опоры.</li> <li>3. Осмотрите/замените ремень. Убедитесь в том, что шкивы выровнены.</li> <li>4. Затяните установочный винт шкива; выровняйте/замените вал, установочный винт шкива и шпонку.</li> <li>5. Закрепите/замените кожух вентилятора; замените ослабленный/поврежденный вентилятор.</li> <li>6. Затяните/замените.</li> <li>7. Проверить вращением вала; скрежет/ослабление вала требует замены подшипника.</li> <li>8. Отцентрируйте заготовку в патроне/накладке; уменьшите число оборотов.</li> </ol>



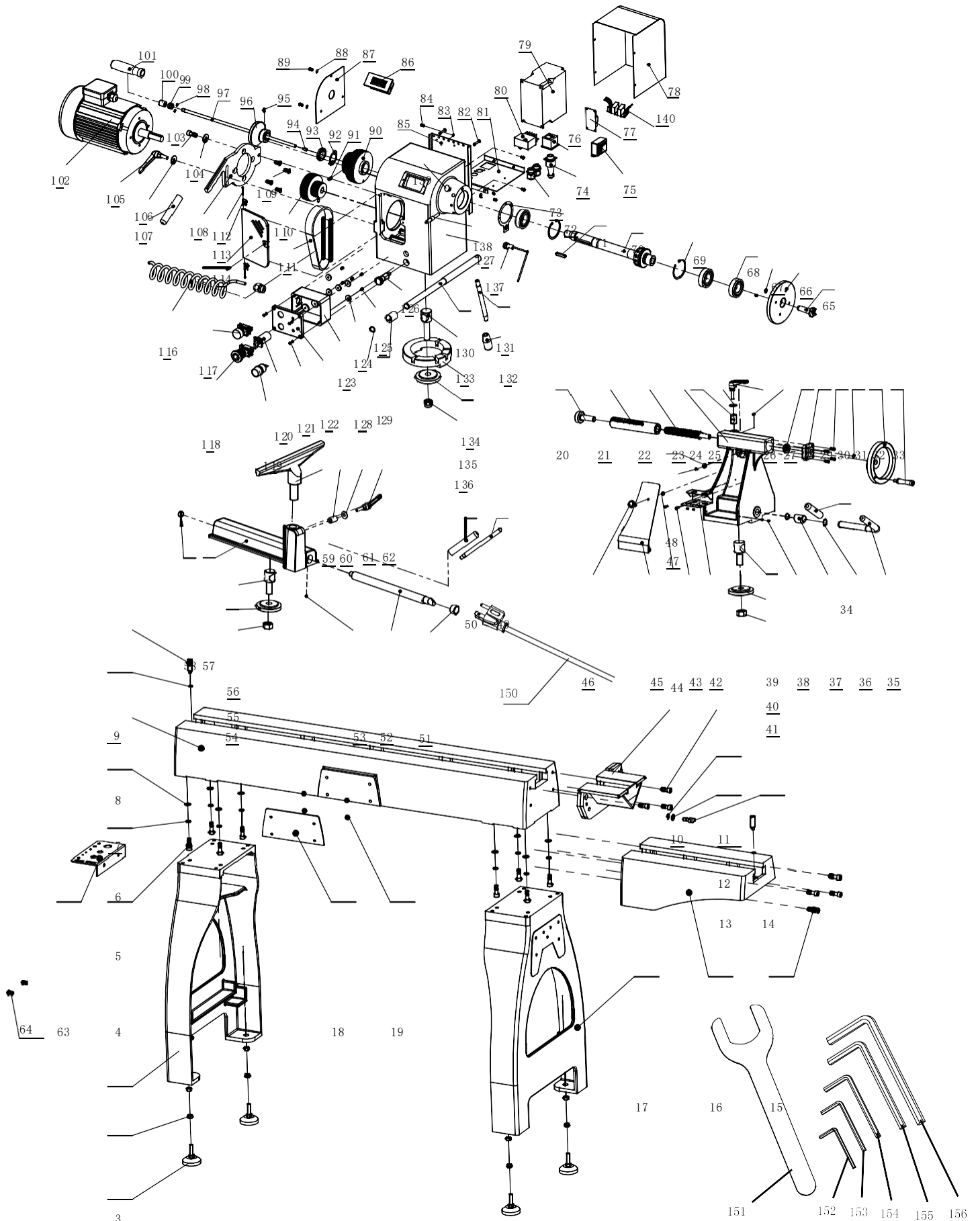
## 6.2 Токарная обработка древесины

Признак	Возможная причина	Возможное решение
<b>Плохое качество обработки поверхности и.</b>	<ol style="list-style-type: none"> <li>1. Затупившаяся оснастка или использование неправильного инструмента для выполнения задачи.</li> <li>2. Высота инструмента не превышает 1/8 дюйма над центральной линией шпинделя.</li> <li>3. Неправильная частота вращения шпинделя.</li> <li>4. Чрезмерная вибрация.</li> </ol>	<ol style="list-style-type: none"> <li>1. Заточите инструмент, выберите правильный инструмент для работы.</li> <li>2. Отрегулируйте упор для инструмента так, чтобы он находился на 1/8 дюйма выше центральной линии шпинделя.</li> <li>3. Отрегулируйте соответствующую частоту вращения шпинделя.</li> <li>4. Устраните возможные причины/решения в соответствии с данной таблицей.</li> </ol>
<b>Чрезмерная вибрация при запуске (при установке заготовки).</b>	<ol style="list-style-type: none"> <li>1. Заготовка установлена неправильно.</li> <li>2. Заготовка деформирована, не имеет круглой формы или имеет дефекты.</li> <li>3. Токарный станок стоит на неровной поверхности.</li> <li>4. Скорость вращения шпинделя слишком высока для заготовки.</li> <li>5. Заготовка ударяется о неподвижный предмет.</li> <li>6. Задняя бабка или упор для инструмента не закреплены на станине токарного станка.</li> <li>7. Шкивы ремня не выровнены должным образом.</li> <li>8. Ослаблены болты крепления двигателя.</li> <li>9. Ремень изношен или поврежден.</li> <li>10. Изношены или повреждены подшипники шпинделя.</li> </ol>	<ol style="list-style-type: none"> <li>1. Установите заготовку, убедившись, что центры установлены в точном центре заготовки.</li> <li>2. Обрежьте заготовку так, чтобы она была концентричной, или используйте другую заготовку.</li> <li>3. Отрегулируйте ножки для исключения шатания.</li> <li>4. Уменьшите частоту вращения шпинделя.</li> <li>5. Остановите токарный станок и устраните проблему вмешательства.</li> <li>6. Проверьте рычаги блокировки и при необходимости подтяните их.</li> <li>7. Выровняйте шкивы ремней.</li> <li>8. Затяните болты крепления двигателя.</li> <li>9. Замените ремень.</li> <li>10. Проверить вращением вала; скрежет/ослабление вала требует замены подшипника.</li> </ol>
<b>Резцы захватывают или вдавливают заготовку.</b>	<ol style="list-style-type: none"> <li>1. Используется неправильный резец/инструмент.</li> <li>2. Инструмент слишком тупой.</li> <li>3. Неправильно установлена высота упора для инструмента.</li> <li>4. Упор для инструмента установлен слишком далеко от заготовки.</li> </ol>	<ol style="list-style-type: none"> <li>1. Используйте правильный резец/инструмент.</li> <li>2. Заточите или замените инструмент.</li> <li>3. Отрегулируйте высоту упора для инструмента.</li> <li>4. Переместить упор для инструмента ближе к заготовке.</li> </ol>
<b>Задняя бабка движется под действием нагрузки.</b>	<ol style="list-style-type: none"> <li>1. Ослаб болт/шестигранная гайка крепления задней бабки.</li> <li>2. Поверхность станины или зажимного устройства чрезмерно замаслена или смазана.</li> </ol>	<ol style="list-style-type: none"> <li>1. Затяните крепежный болт/шестигранную гайку.</li> <li>2. Очистите станину или зажимную поверхность, чтобы удалить излишки масла/жира.</li> </ol>
<b>Шпинделю не хватает мощности вращения или он медленно запускается.</b>	<ol style="list-style-type: none"> <li>1. Проскальзывает ремень.</li> <li>2. Ослабли шкивы.</li> <li>3. Заготовка слишком тяжелая для шпинделя.</li> </ol>	<ol style="list-style-type: none"> <li>1. Затяните/отрегулируйте ремень.</li> <li>2. Затяните установочный винт шкива; выровняйте/замените вал, установочный винт шкива и шпонку.</li> <li>3. Перед повторным монтажом удалите излишки материала; используйте более легкую заготовку.</li> </ol>

<p><b>Пиноль не движется вперед при вращении маховика.</b></p>	<p>Шпоночный паз не совмещен с рычагом блокировки пиноли.</p>	<p>1. Выровняйте шпоночный паз пиноли и рычаг фиксации пиноли и слегка затяните рычаг, чтобы он зафиксировал шпоночный паз.</p>
<p><b>Устройство цифровой индикации не выдает показания; показания неверны.</b></p>	<p>1. Замыкание/отсоединение проводов/разъемов. 2. Неисправен потенциометр вариатора. 3. Неисправен датчик скорости устройства цифровой индикации. 4. Неисправность платы.</p>	<p>1. Осмотрите соединения проводов на печатных платах, датчиках и разъемах. При необходимости замените/отремонтируйте. 2. Протестируйте/замените при наличии неисправностей. 3. Протестируйте/замените при наличии неисправностей. 4. Проверьте/замените при наличии неисправностей.</p>

# 7. Схема и перечень деталей

## 7.1. Схема





## 7.2 Перечень деталей

№	Описание	Размер	Кол-во
1	Ножки		4
2	Шестигранная гайка	M16	8
3	Левая чугунная опора		1
4	Шестигранный винт	M10x30	8
5	Шайба пружинная	10	8
6	Плоская шайба	10	8
7	Станина		1
8	Шайба пружинная	8	1
9	Стопорный болт		1
10	Шарнир		1
11	Шестигранный винт	M10x25	3
12	Стопорное кольцо вала	9	1
13	Плоская шайба	10	1
14	Рукоятка		1
15	Шестигранный винт (опц)	M10x30	1
16	Выдвижная станина (опц)		1
17	Правая чугунная опора		1
18	Опорная пластина		1
19	Шестигранная гайка	M8	4
20	Центр		1
21	Пинопль		1
22	Направляющий винт		1
23	Задняя бабка		1
24	Гайка		1
25	Шайба		1
26	Рукоятка	M10x25	1
27	Шестигранный винт	M6x12	1
28	Шариковый подшипник		1
29	Крышка задней бабки		1
30	Шестигранный винт	M5x14	4
31	Шестигранный винт	M6x10	1
32	Маховик		1
33	Рукоятка		1
34	Втулка для рукоятки		1
35	Рычаг блокировки		1
36	Стопорное кольцо вала	19	2
37	Эксцентриковая втулка		1
38	Шестигранный винт	M5x10	2
39	Блокировочная опора		1
40	Неподвижная пластина		1
41	Шестигранная гайка	M18	1
42	Кронштейн		1

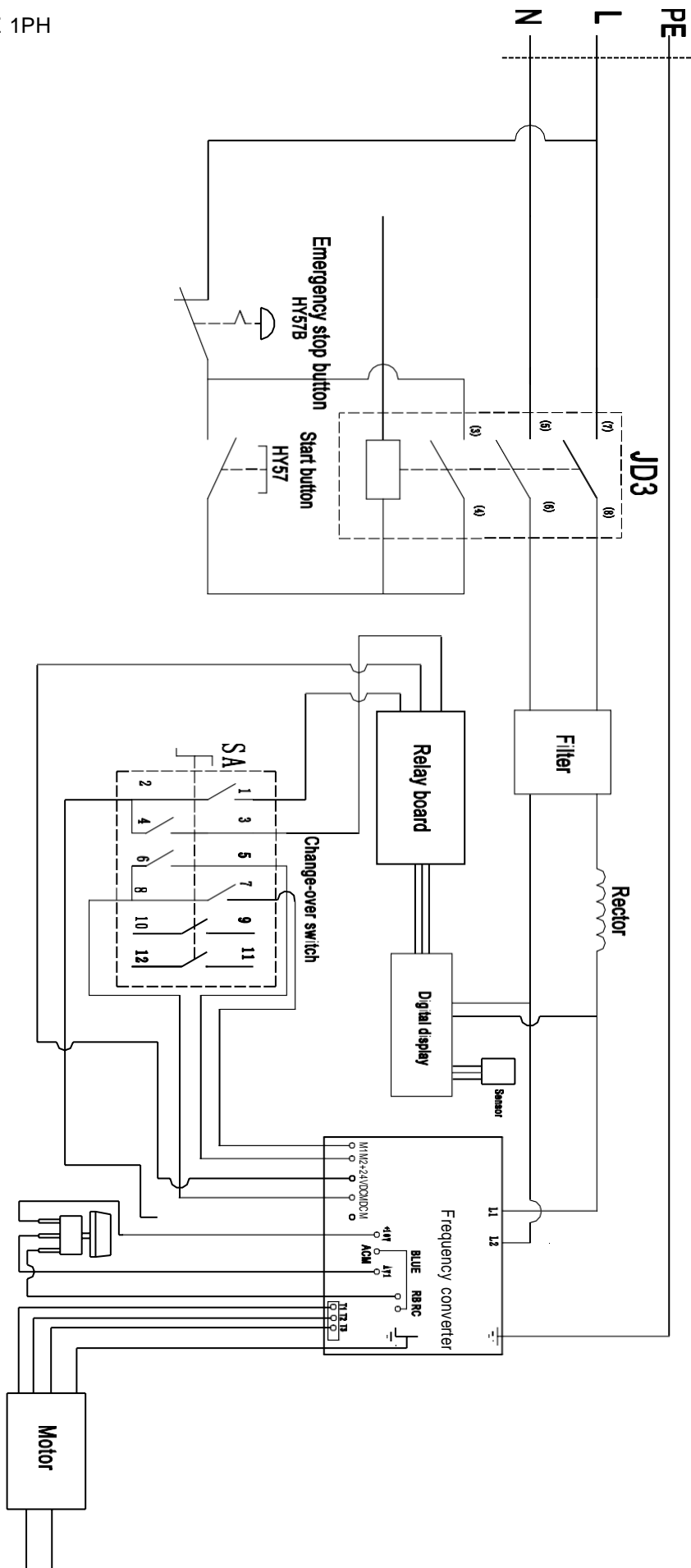
№	Описание	Размер	Кол-во
43	Винт	M4x8	2
44	Шестигранная гайка	M5	1
45	Крышка задней бабки		1
46	Винт		1
47	Винт	M4x8	1
48	Магнит		1
49	Рукоятка		1
50	Втулка для рукоятки		1
51	Втулка		1
52	Стержень эксцентриковый		1
53	Винт	M6x6	1
54	Гайка	M18	1
55	Неподвижная пластина		1
56	Блокировочная опора		1
57	Основа подставки для инструментов		1
58	Круглая накладка		1
59	1" Опора для инструментов		1
60	Гайка		1
61	Шайба		1
62	Рукоятка	M10x25	1
63	Полка для инструментов		1
64	Винт	M8x16	2
65	Центр		1
66	Лицевая панель		1
67	Винт	M6x10	2
68	Шариковый подшипник	6206	3
69	Стопорное кольцо	62	2
70	Шпindelь		1
71	Плоская кнопка	A8x60	1
72	Опорная пластина		1
73	Натяжение	M20X1.5	3
74	Заглушка		1
75	Энергоблок		1
76	USB-разъем		1
77	Отрожатель		1
78	Преобразователь частоты		1
79	Инвертор		1
80	Контактор переменного тока		1
81	Плата ПК		1
82	Винт	M5x30	4
83	Плоская шайба	4	16
84	Винт	M4x8	8

85	Нижняя плита		1
86	УЦИ		1
87	Крышка бабки		1
88	Плоская шайба	5	3
89	Винт	M5x10	3
90	Spindle pulley		1
91	Винт	M8x10	4
92	Стопорная шайба	30	1
93	Круглая гайка		1
94	Головка выбивного стержня		1
95	Винт	M8x10	1
96	Маховик		1
97	Выбивной стержень		1
98	Винт	M5x10	2
99	Втулка для выбивного стержня		1
100	Основание для выбивного стержня		1
101	Ударный молоток		1
102	Двигатель		
103	Винт	M10x25	1
104	Плоская шайба	10	1
105	Рукоятка	M10x25	1
106	Шайба		1
107	Втулка для рукоятки		1
108	Основание двигателя		1
109	Винт	M8x20	4
110	Шкив двигателя		1
111	Ремень		1
112	Шарнирный вал		2
113	Шарнир		2
114	Крышка бабки		1
115	Винт	M4x16	1

116	Спиральный провод		1
117	Зеленая кнопка		1
118	Аварийный выключатель		1
119	Переменный резистор		1
120	Переключатель		1
121	Винт	M4x10	4
122	Крышка блока управления		1
123	Блок управления		1
124	Магнит		5
125	Винт	M4x10	5
126	Фиксирующий плунжер		1
127	Бабка		1
128	Стопорное кольцо вала	19	1
129	Эксцентриковая втулка		1
130	Рычаг блокировки		1
131	Рычажная планка		1
132	Рукоятка		1
133	Блокировочная опора		1
134	Поворотная плита		1
135	Неподвижная пластина		1
136	Контргайка	M18	1
137	Бесконтактный переключатель		1
138	Фиксирующий плунжер		1
139	Защитный колпачок		1
140	Релейное управление		1
150	Вилка питания		1
151	Гаечный ключ		1
152	Шестигранный ключ	S3	1
153	Шестигранный ключ	S4	1
154	Шестигранный ключ	S5	1
155	Шестигранный ключ	S6	1
156	Шестигранный ключ	S8	1

### 7.3. Схема подключения

230V 50HZ / 60HZ 1PH



# Гарантийный талон и паспортные данные станка. Рекламация

(Направляется в адрес ближайшего сертифицированного сервисного центра PROMA в случае возникновения гарантийного случая).

Наименование покупателя \_\_\_\_\_

Фактический адрес покупателя \_\_\_\_\_

\_\_\_\_\_

Телефон \_\_\_\_\_

## Паспортные данные оборудования

Наименование оборудования	Модель	Заводской номер	Дата приобретения

Описание неисправностей, обнаруженных в ходе эксплуатации оборудования:

\_\_\_\_\_

\_\_\_\_\_

\_\_\_\_\_

\_\_\_\_\_

\_\_\_\_\_

\_\_\_\_\_  
Ф.И.О. и должность ответственного лица

**ООО «ПРОМАРУ»**  
Центральный сервис – 107497, Москва, ул. Бирюсинка, д. 7.

## ГАРАНТИЙНЫЙ ТАЛОН

Наименование оборудования.	
Модель.	
Дата приобретения.	Заводской номер.
Печать и подпись (продавца)	№ рем.:                  Дата:
	№ рем.:                  Дата: